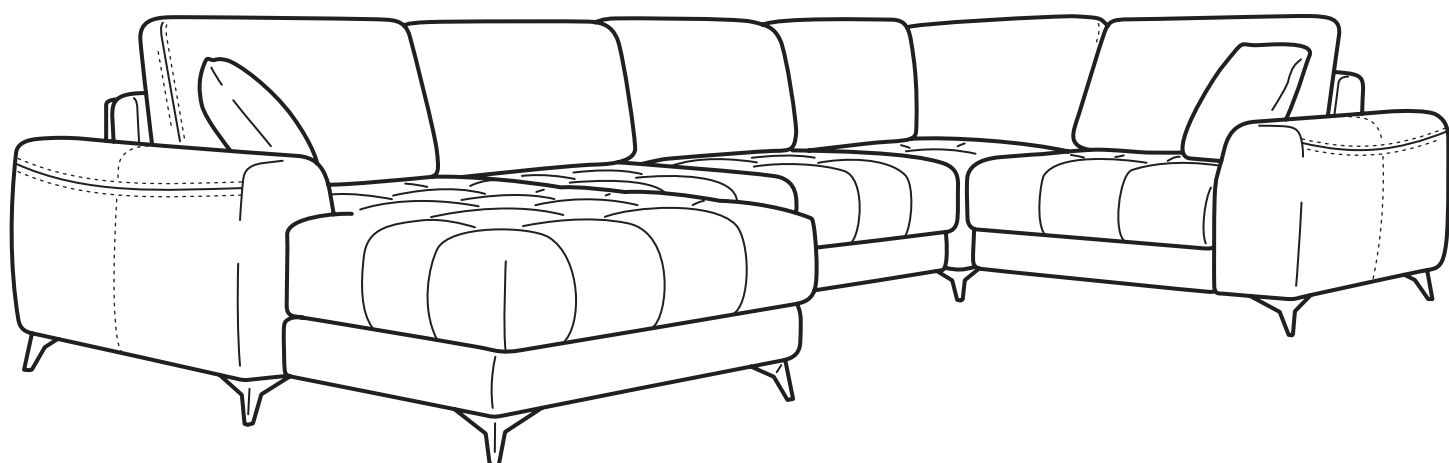
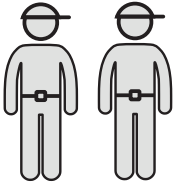


# МОНАКО

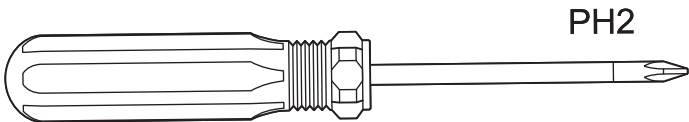
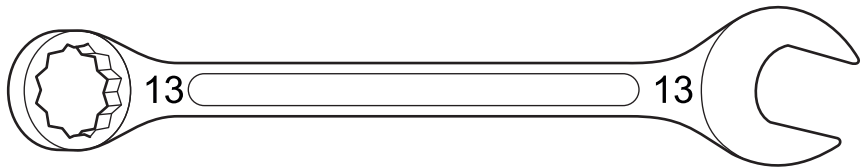
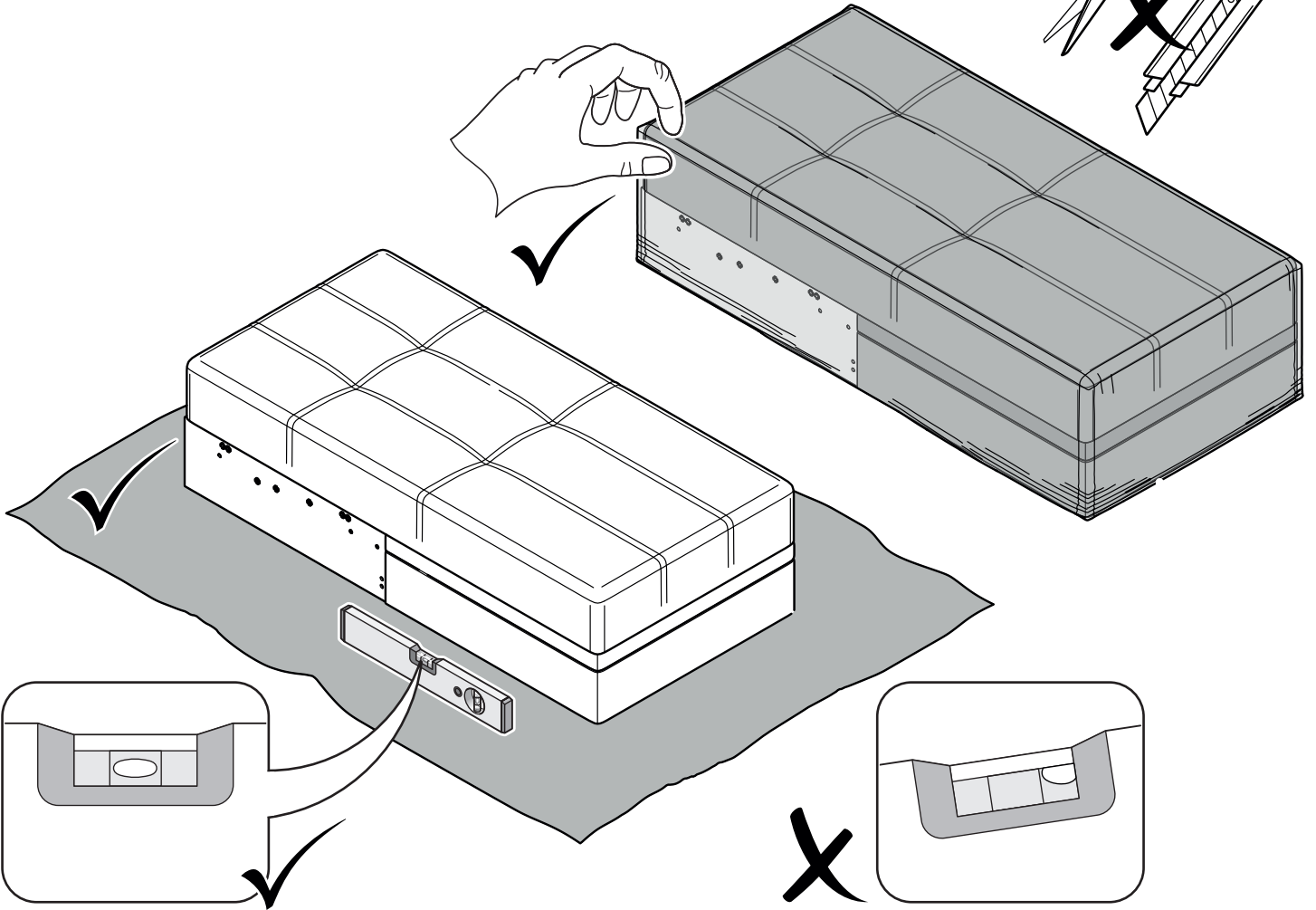
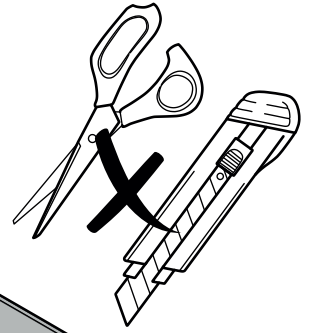
МОДУЛЬНАЯ СИСТЕМА  
МЕТАЛЛИЧЕСКИЕ ОПОРЫ



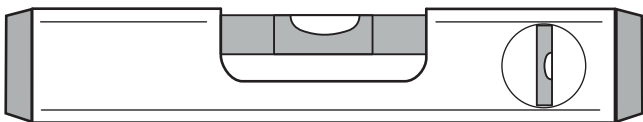
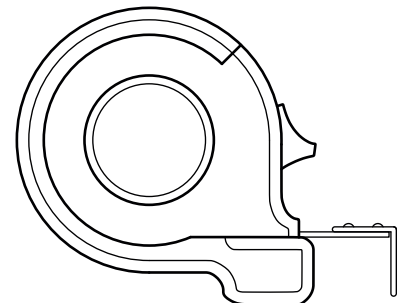
Инструкция по эксплуатации и уходу  
за мягкой мебелью доступна  
на официальном сайте фабрики по ссылке:  
[www.homecollection.com.ru/instruktsiya.pdf](http://www.homecollection.com.ru/instruktsiya.pdf)



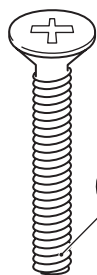
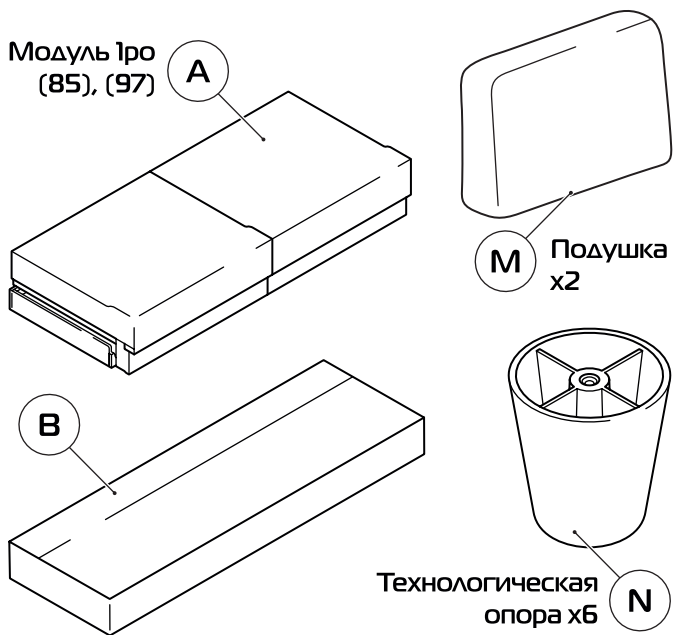
20 - 30 min.



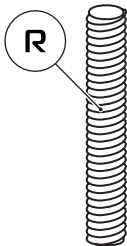
PH2



Модуль 1го  
(85), (97)

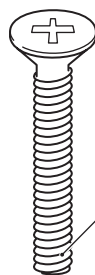
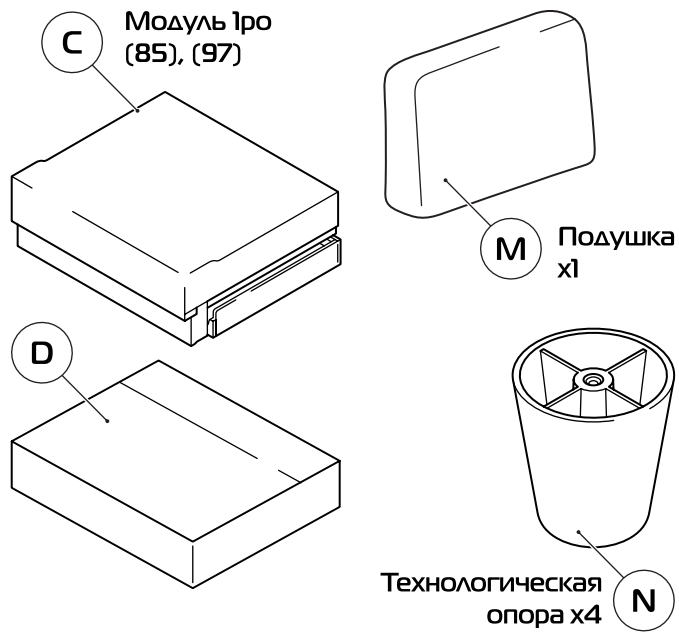


Шпилька  
М8х50 х6

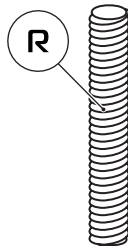


Wинт М6х35  
х12

Модуль 1го  
(85), (97)

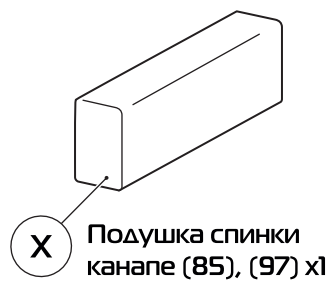
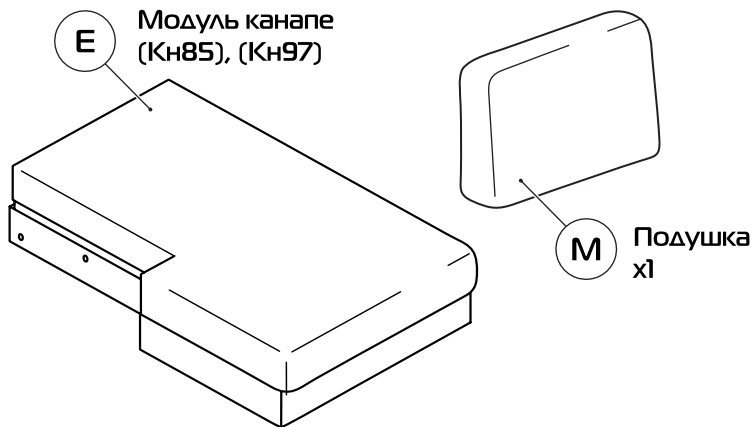


Шпилька  
М8х50 х4

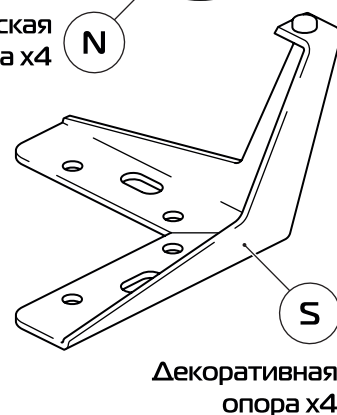
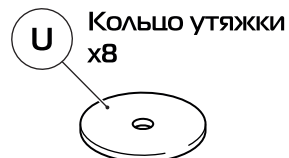
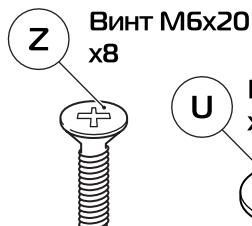
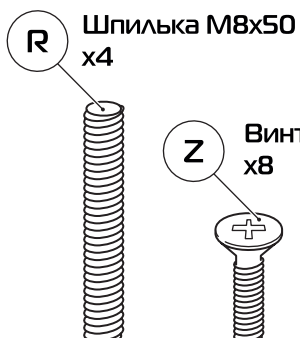
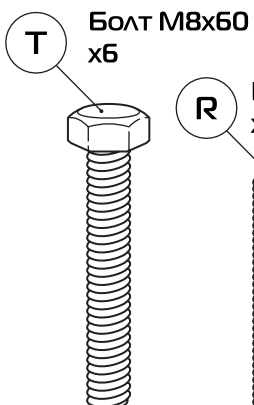
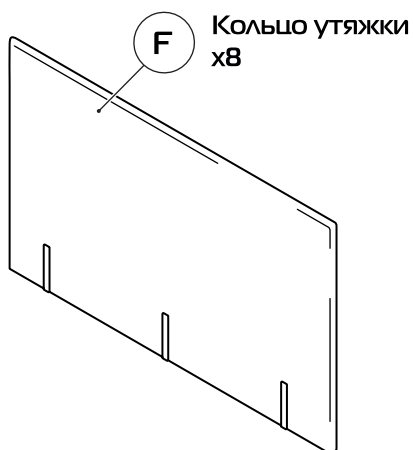


Wинт М6х35  
х6

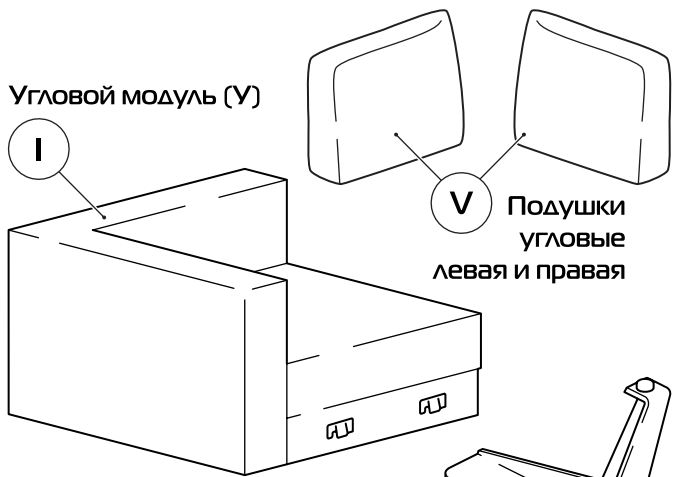
Модуль канале  
(Кн85), (Кн97)



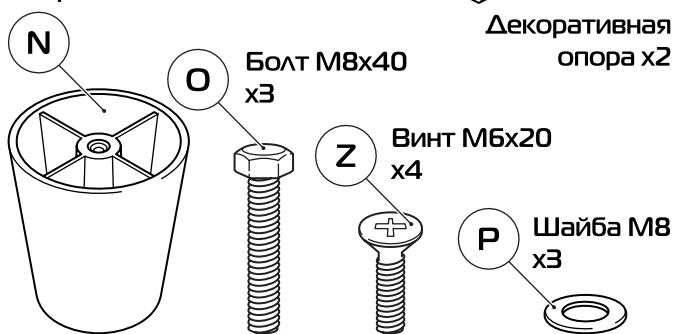
Технологическая  
опора х4



Декоративная  
опора х4

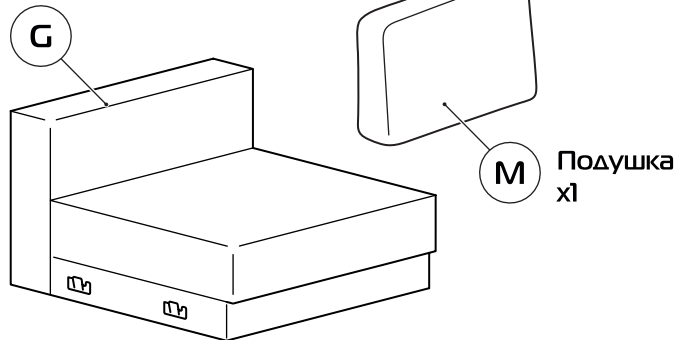


Технологическая опора х3

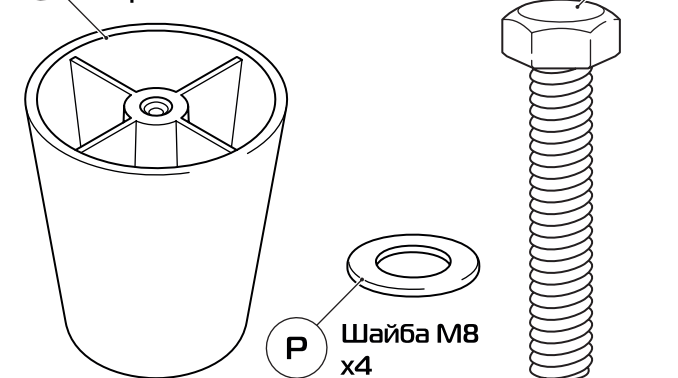


Декоративная опора х2

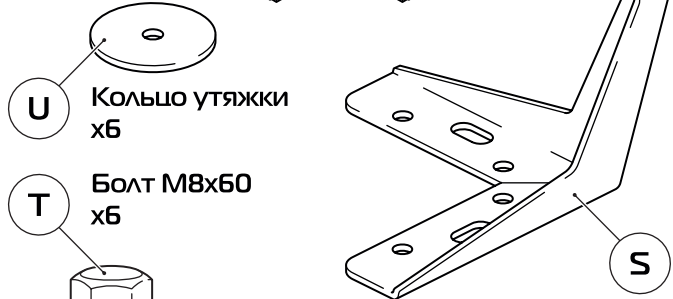
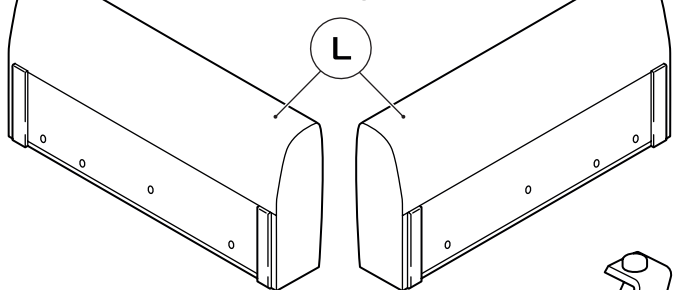
Модуль 1о(85), (97)



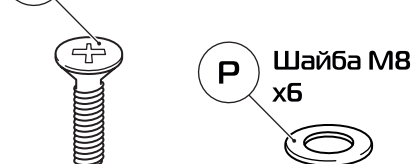
Технологическая опора х4



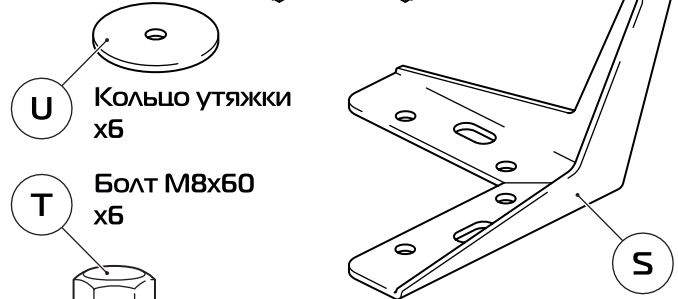
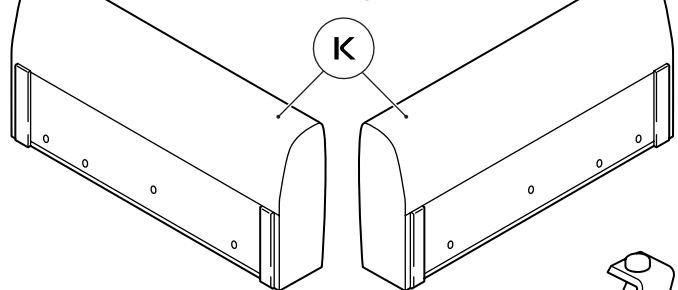
Подлокотники (Лок19) левый и правый



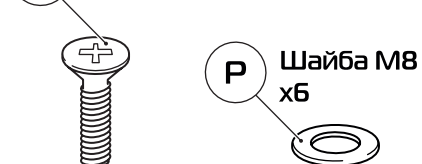
Винт М6х20 х8



Подлокотники (Лок29) левый и правый



Винт М6х20 х8

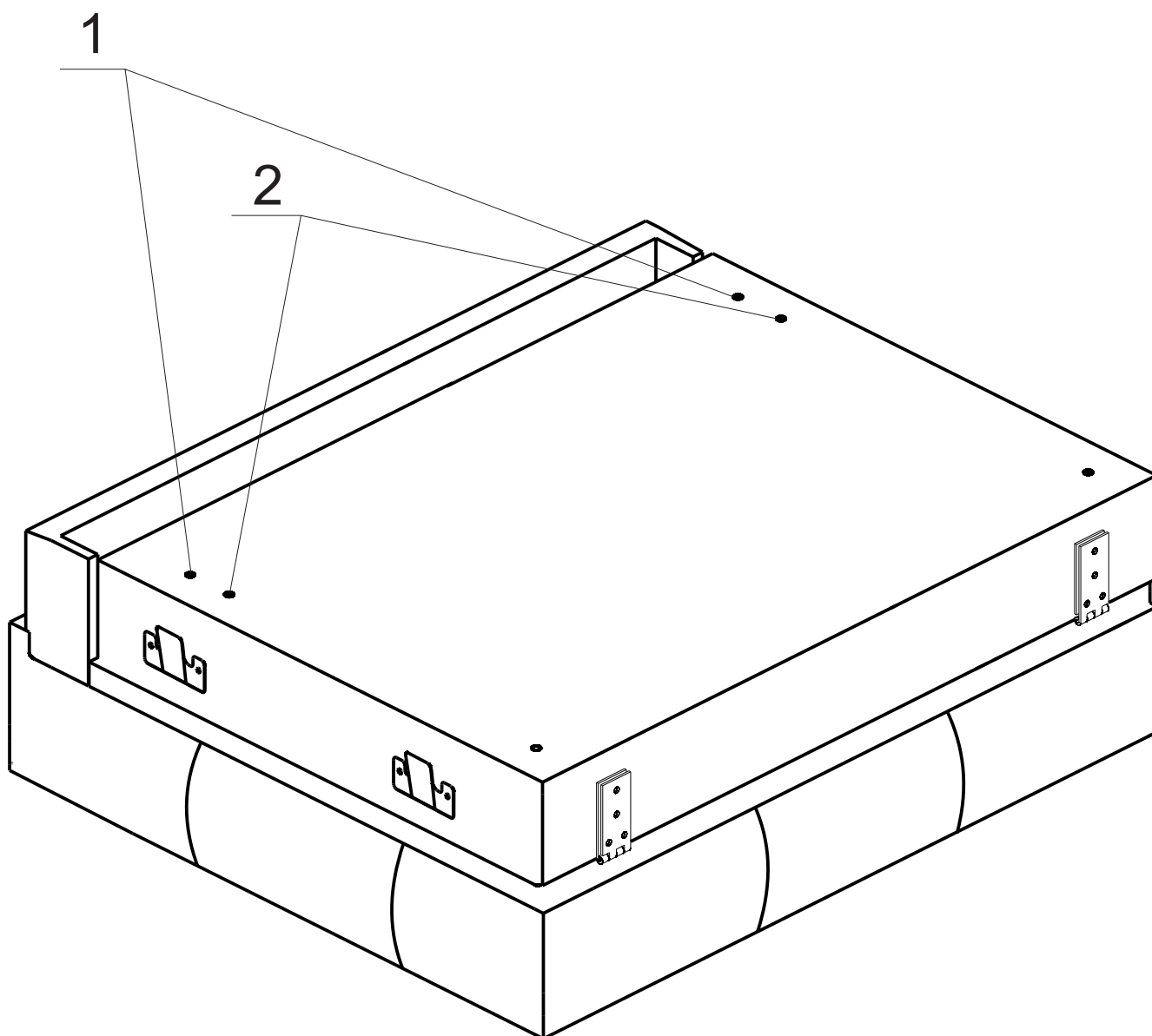




## Установка технологических опор

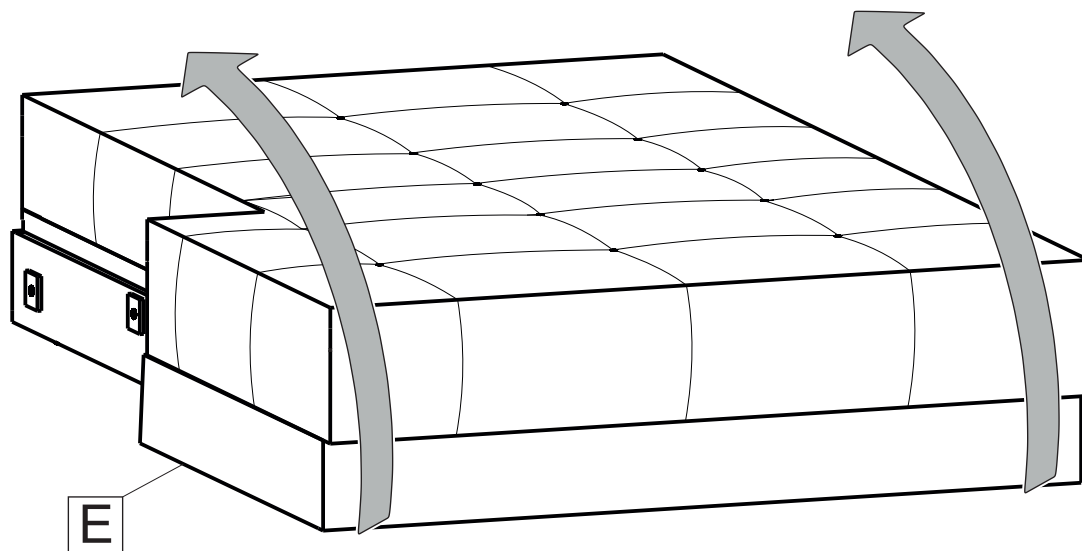
В прямых модулях (2рО, 1рО, 1О) для передних технологических опор предусмотрены два варианта расположения: переднее (1) и заднее (2).

Если в составе вашего дивана имеются два или более прямых модуля, установленных РЯДОМ, то мы рекомендуем вам установить технологические опоры в переднее (1) положение на ВСЕХ модулях. Во всех остальных случаях, оптимальное положение опор - заднее (2).

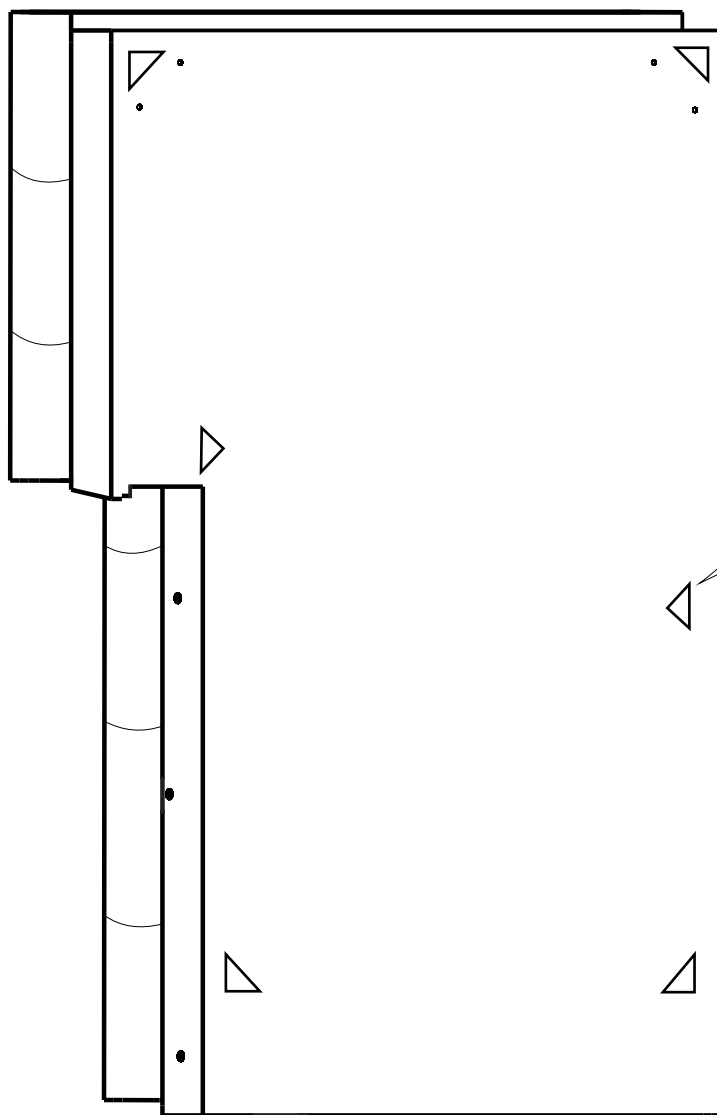


# Сборка модулей Кн(85), Кн(97)

1.



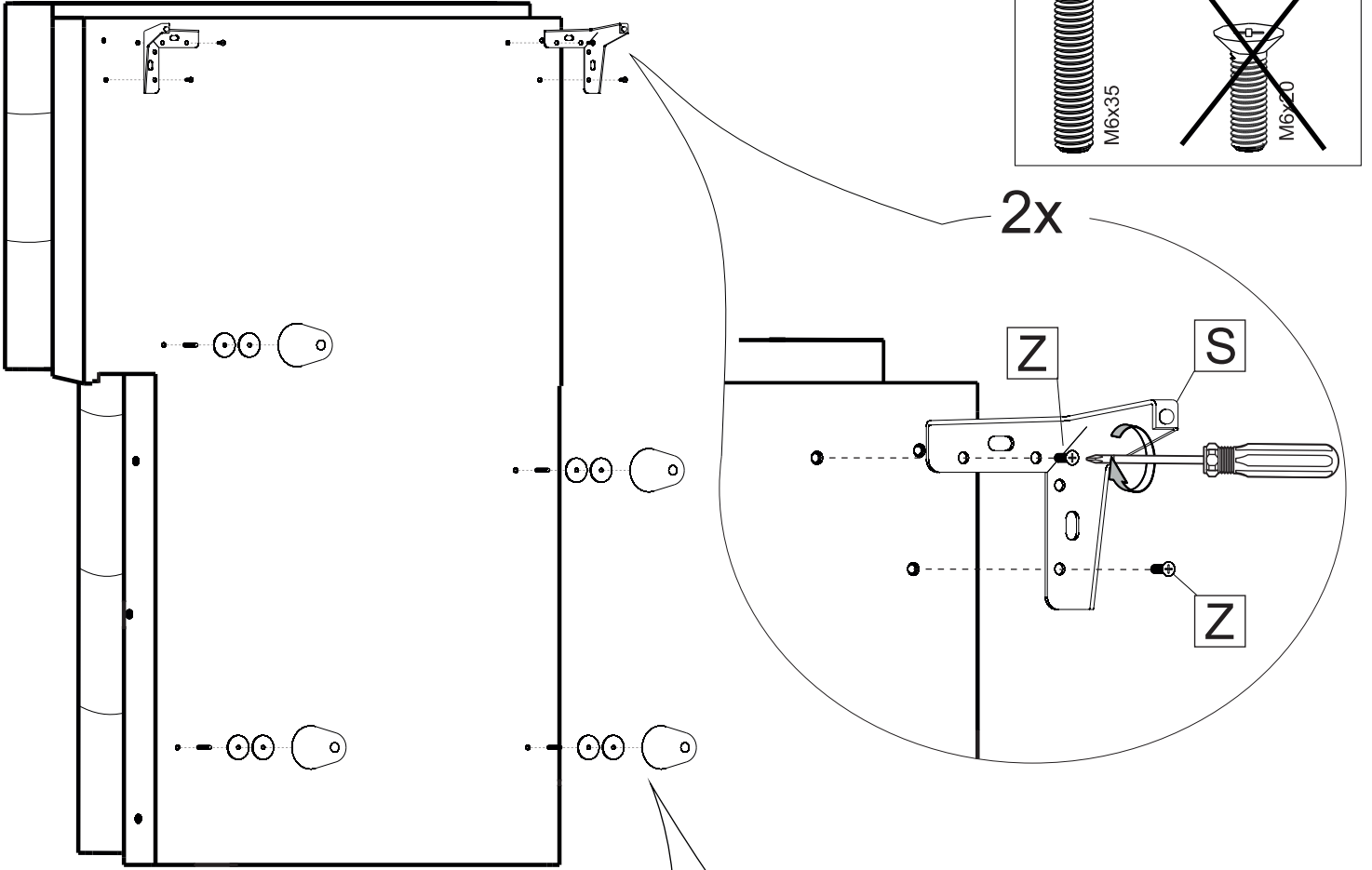
2.



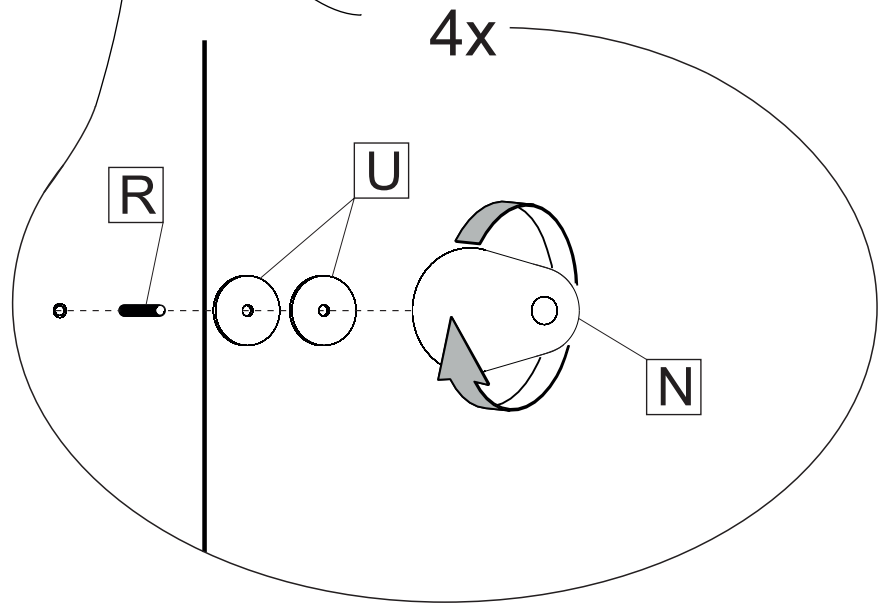
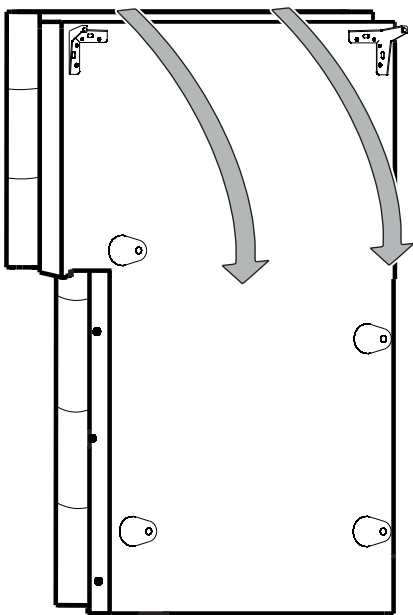
6x



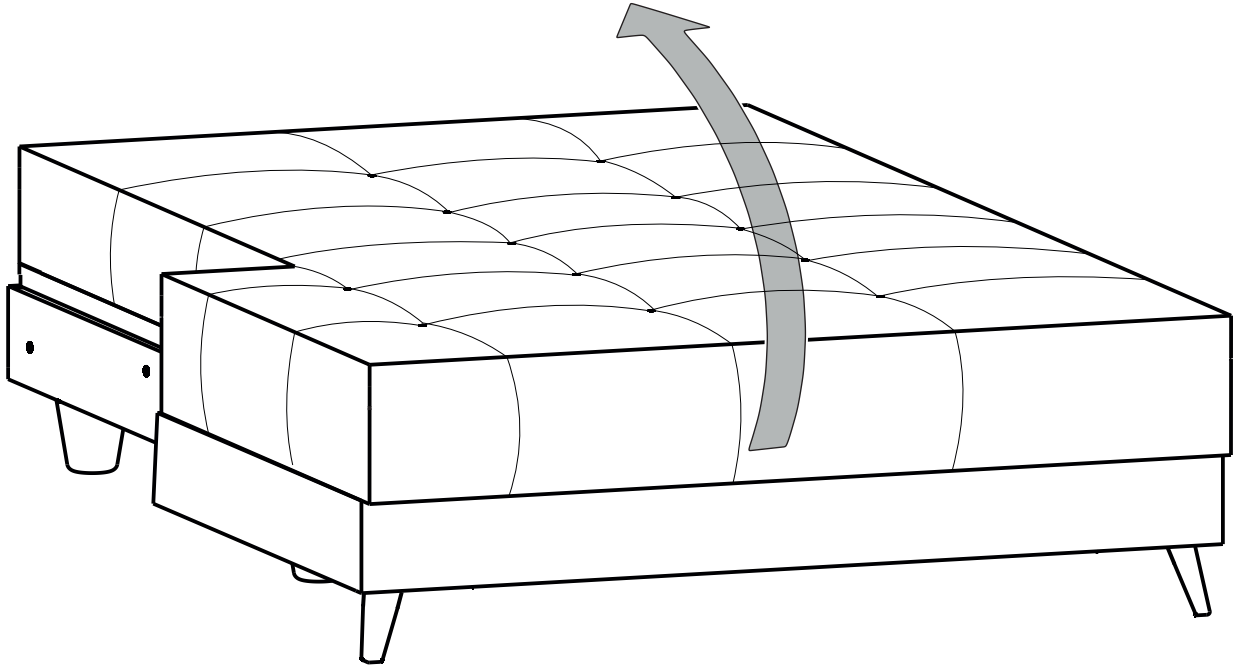
3.



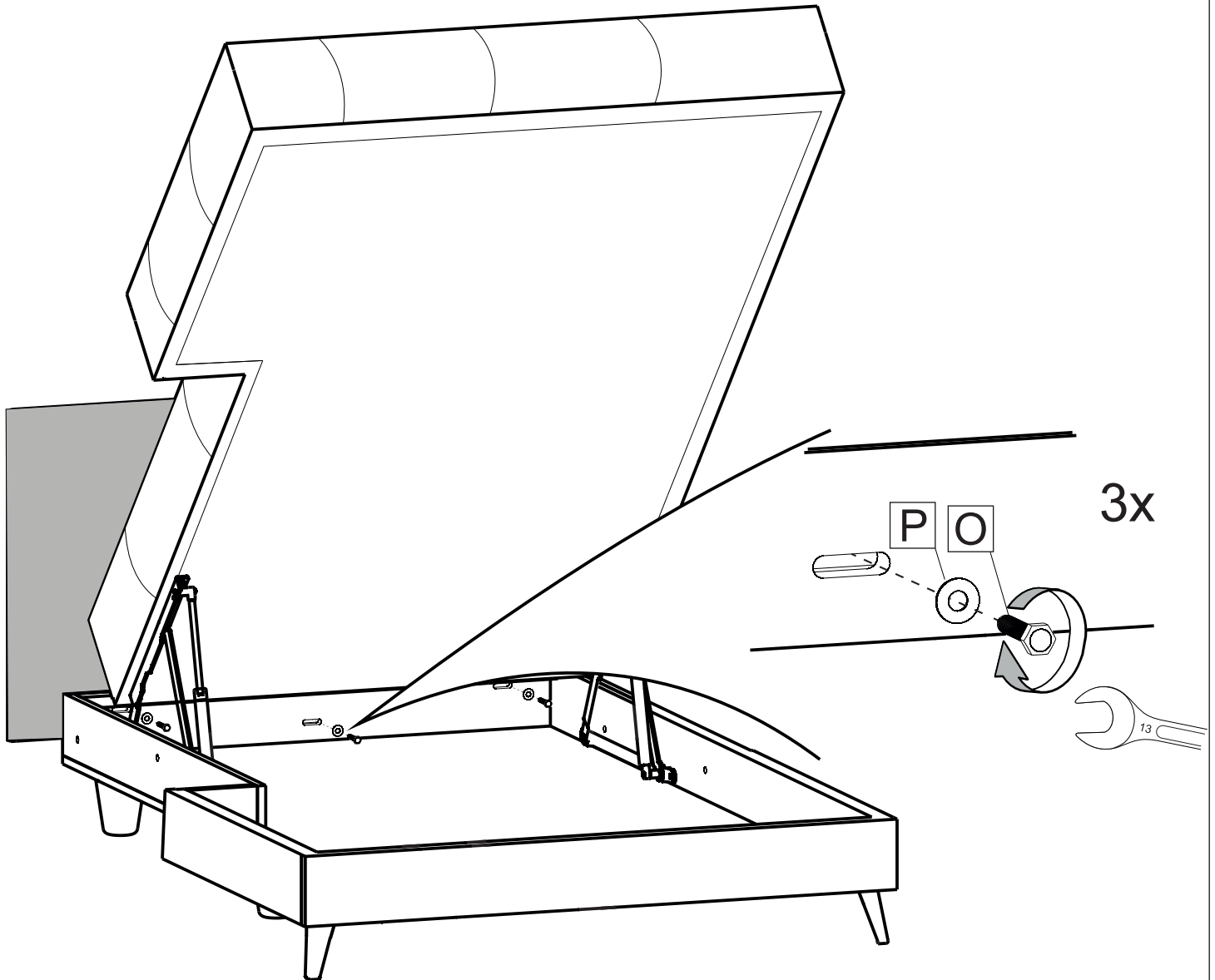
4.



5.

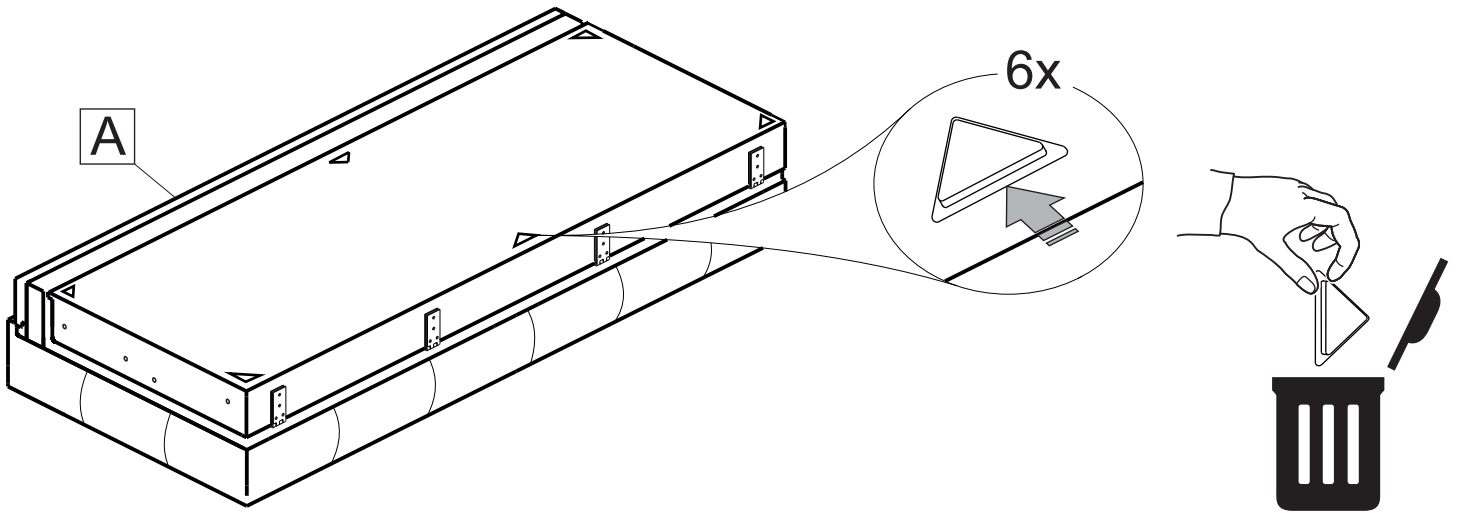


6.

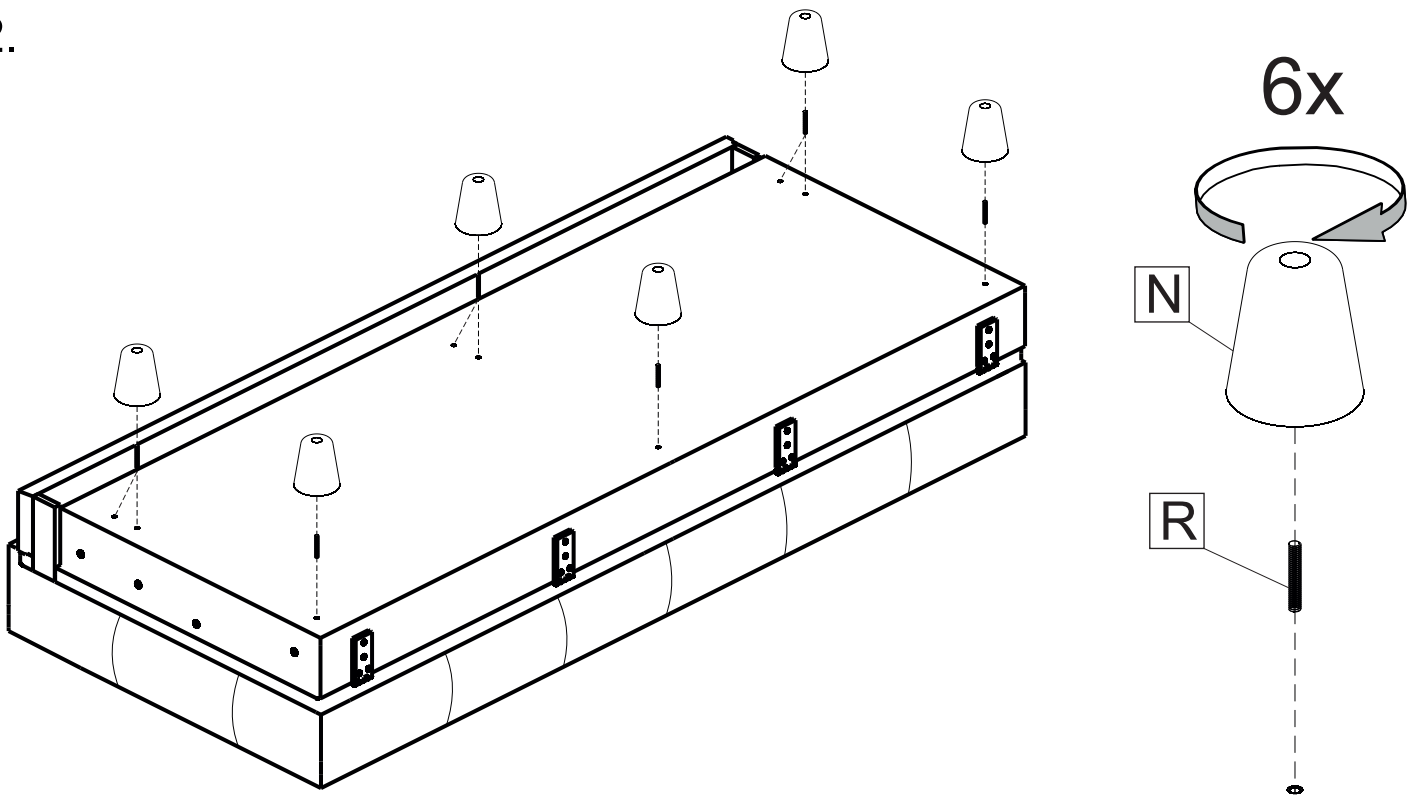


# Сборка модулей 2ро(85), 2ро(97)

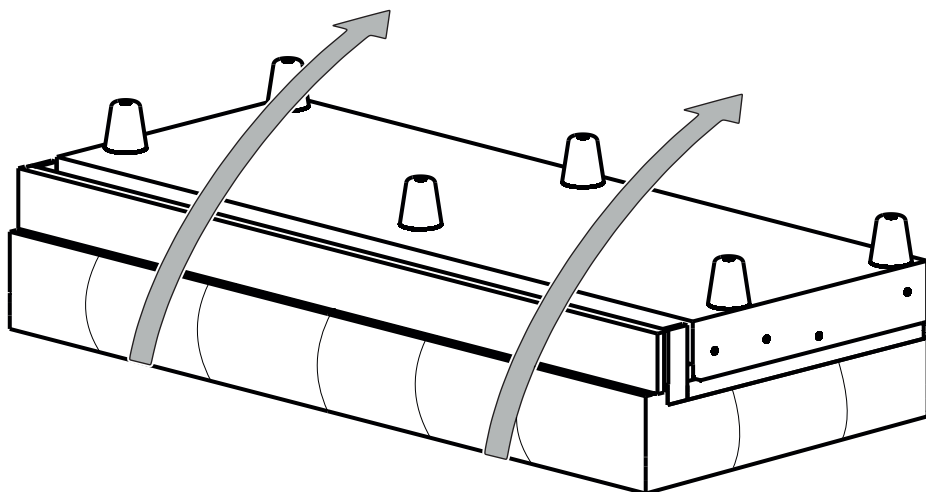
1.



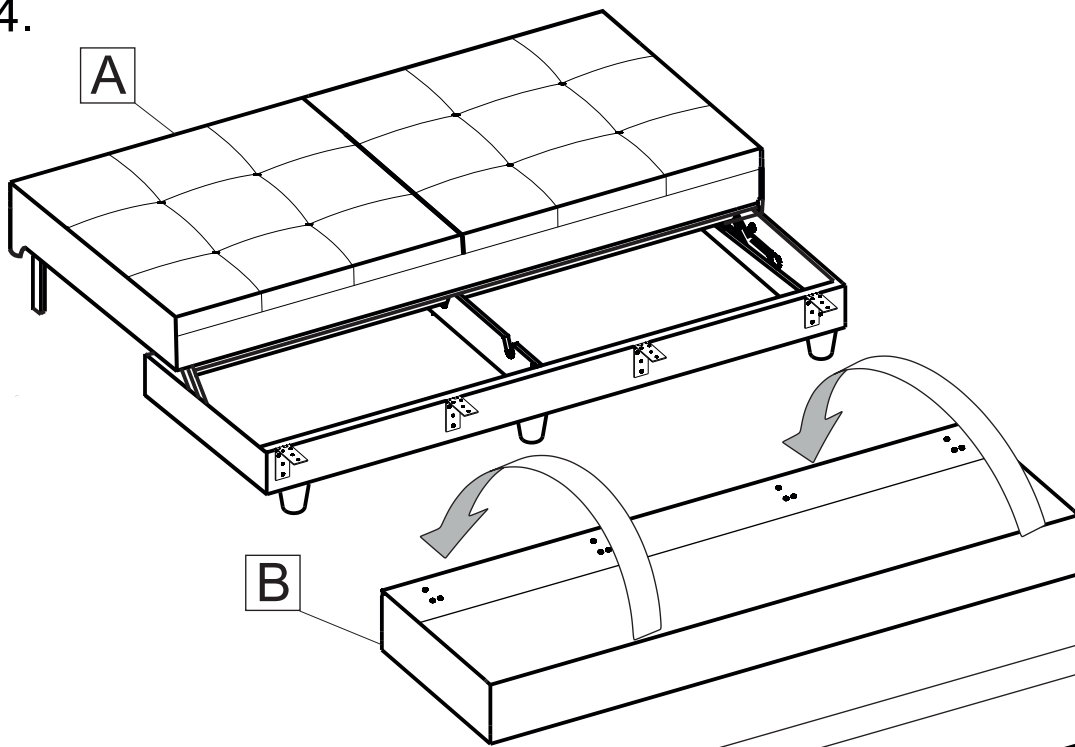
2.



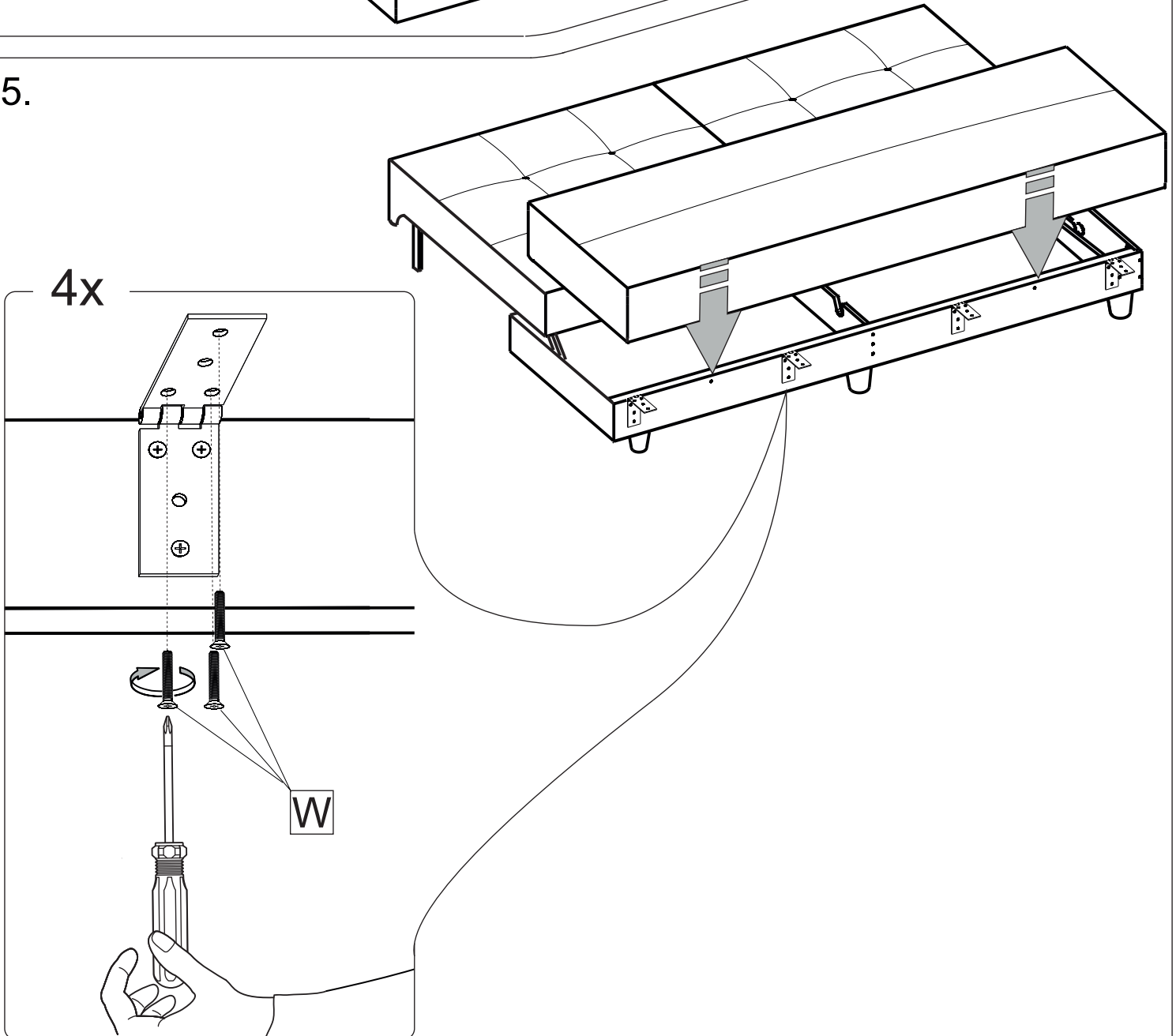
3.



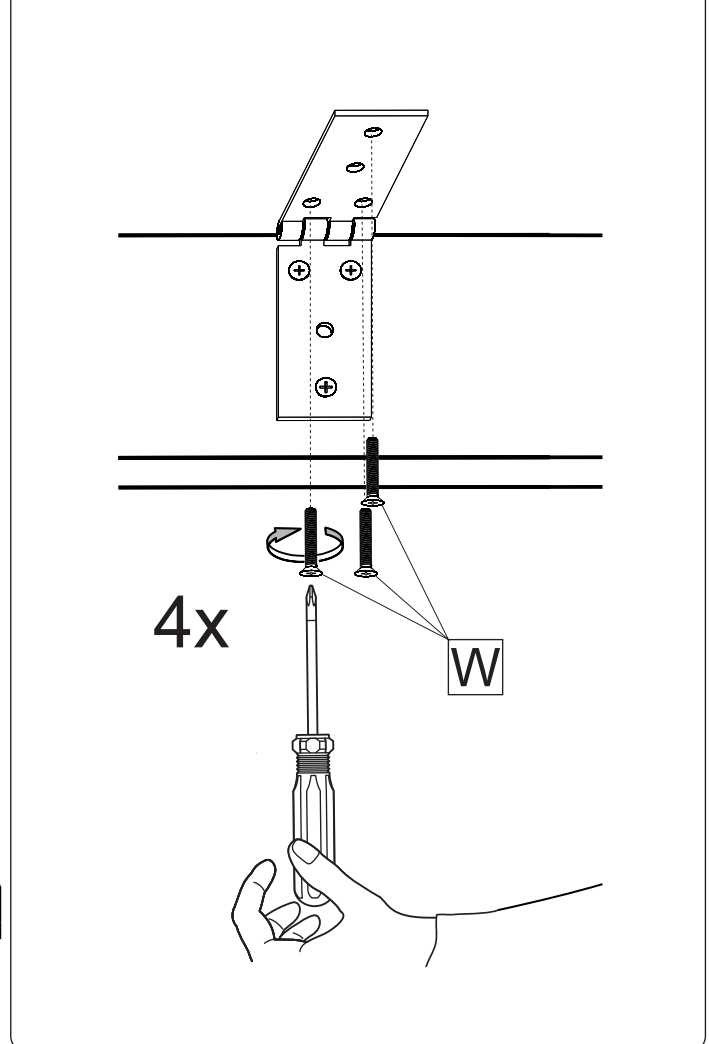
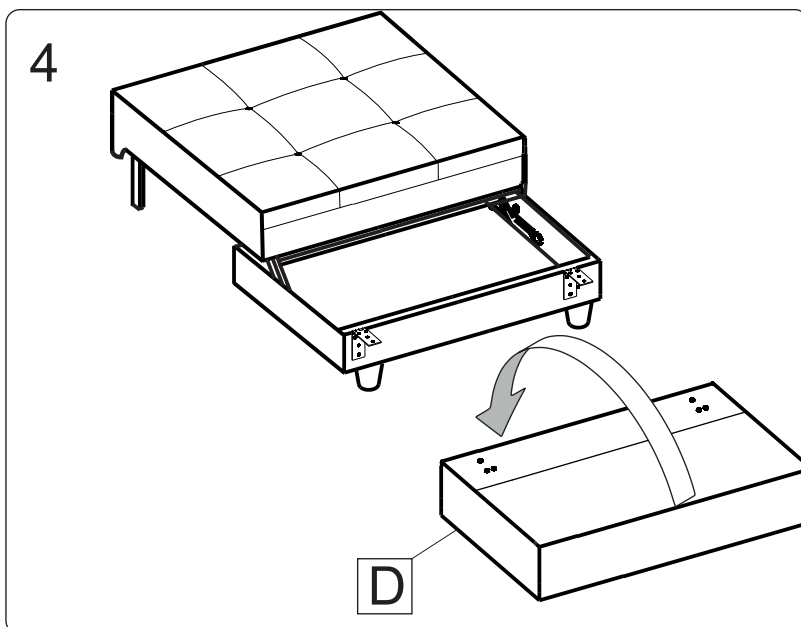
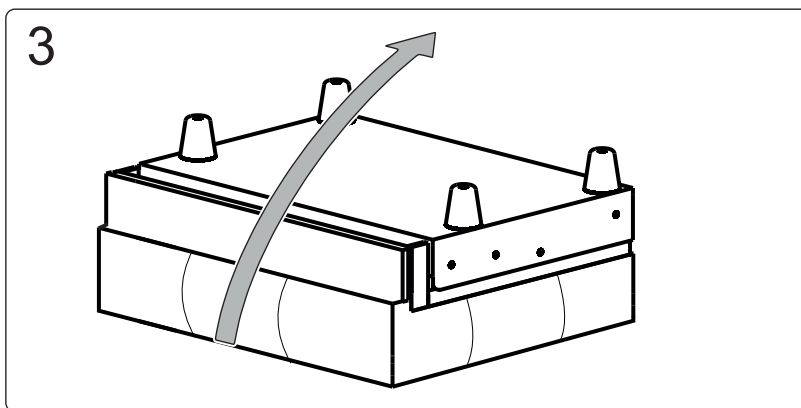
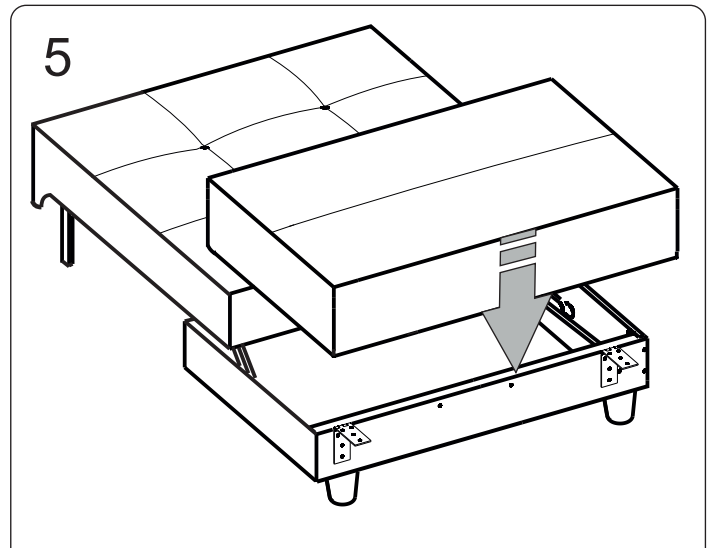
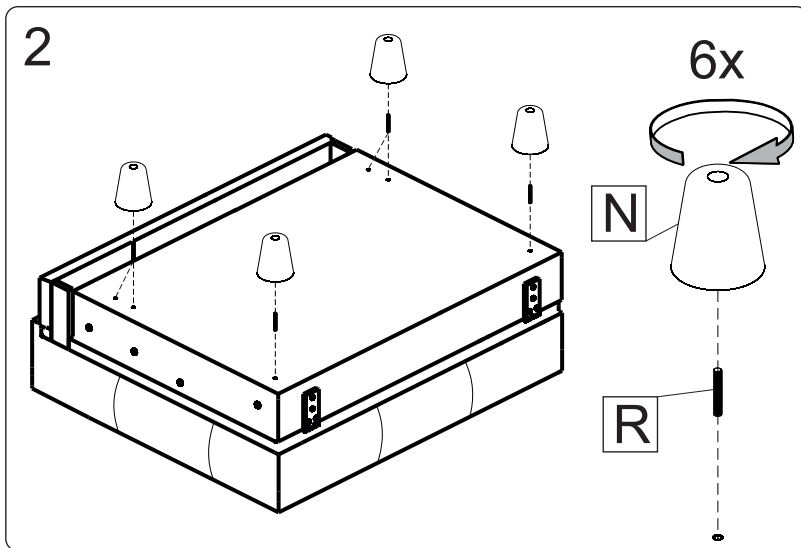
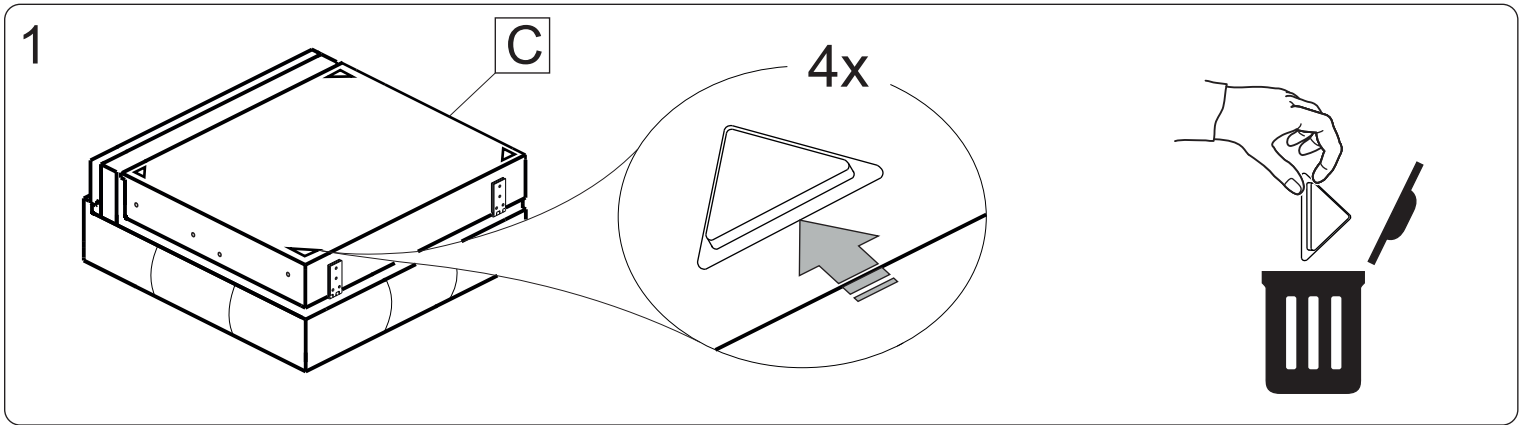
4.



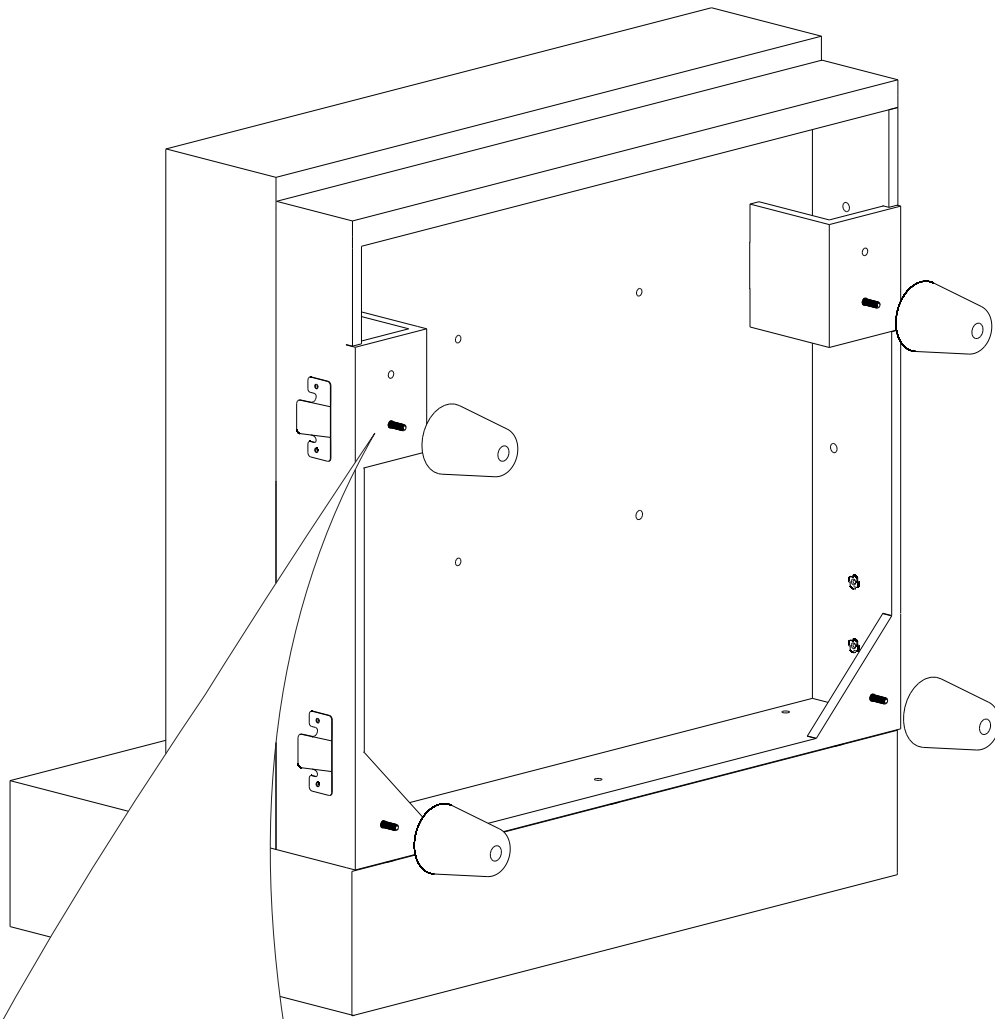
5.



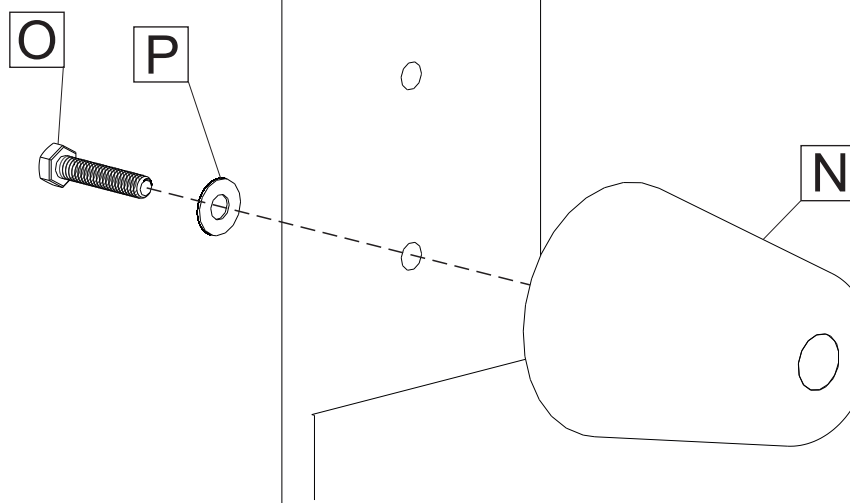
# Сборка модулей 1ро(85), 1ро(97)



# Сборка модулей 1o(85), 1o(97)



x4

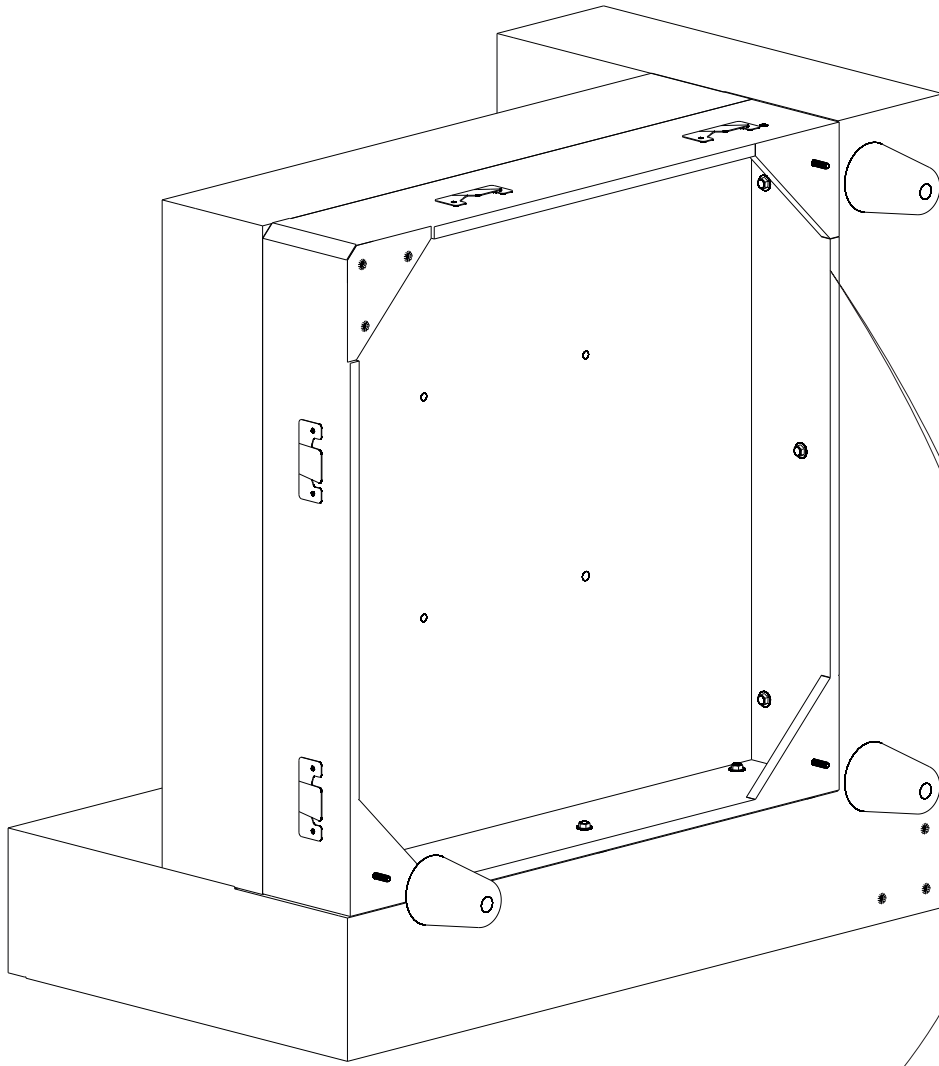


Вставить изнутри болт  
M8x40 с шайбой M8

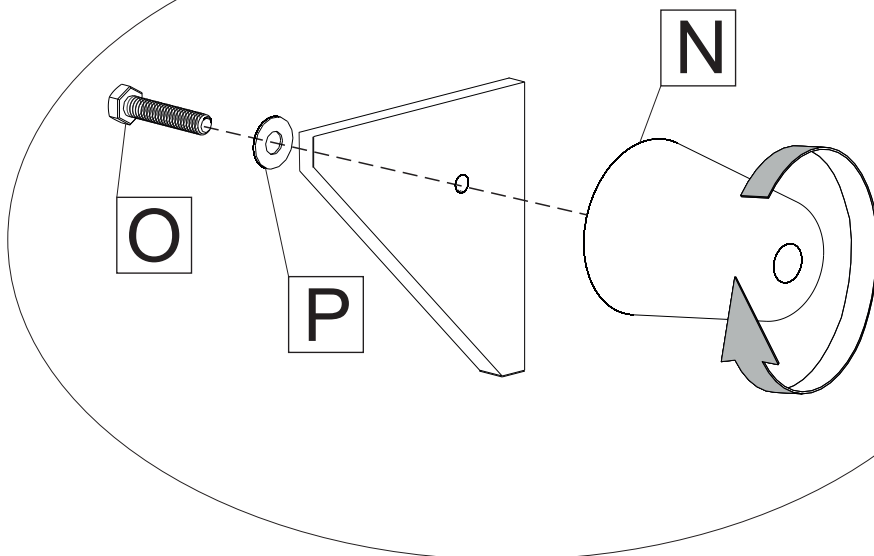


# Сборка углового модуля

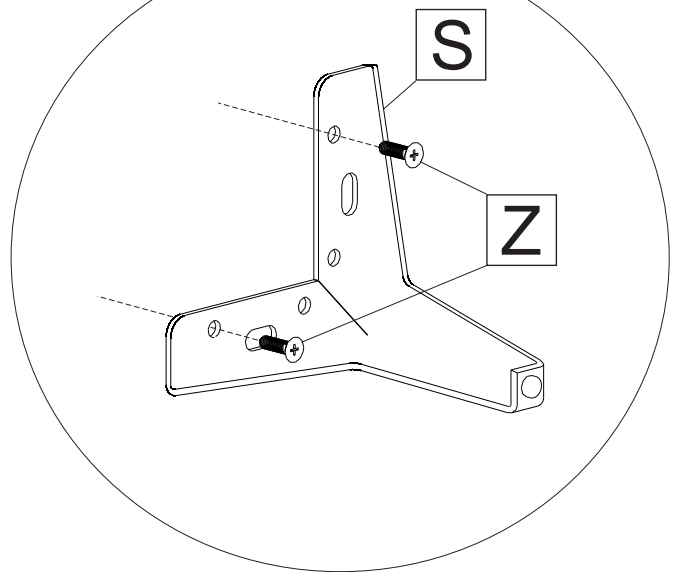
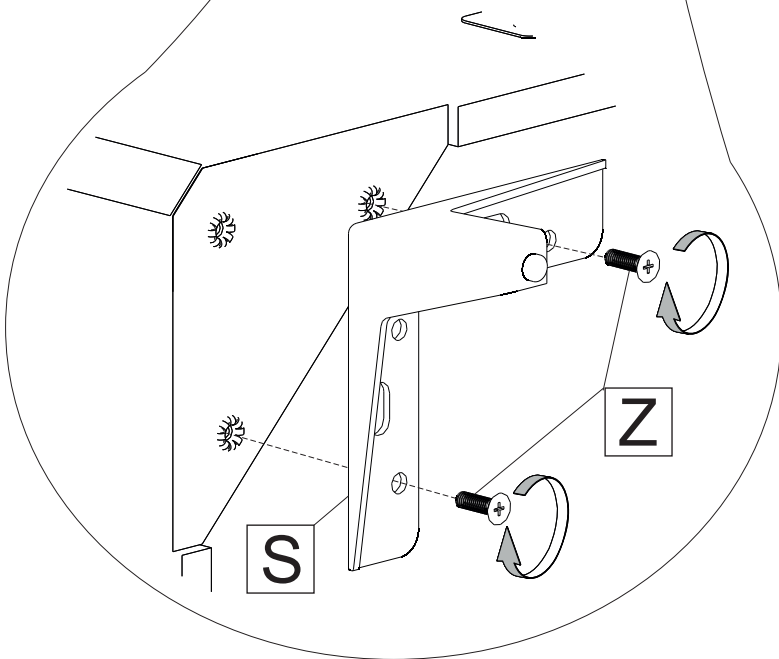
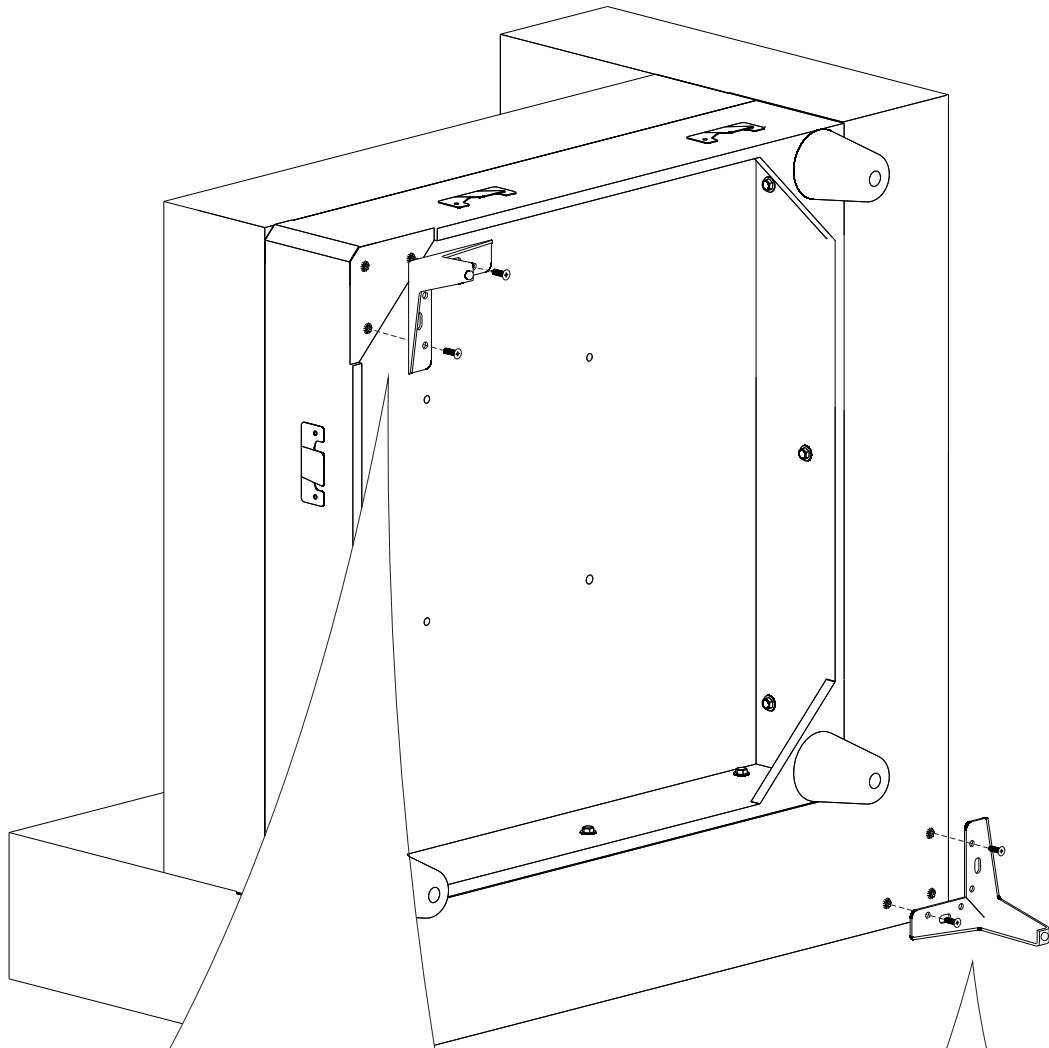
1.



x3

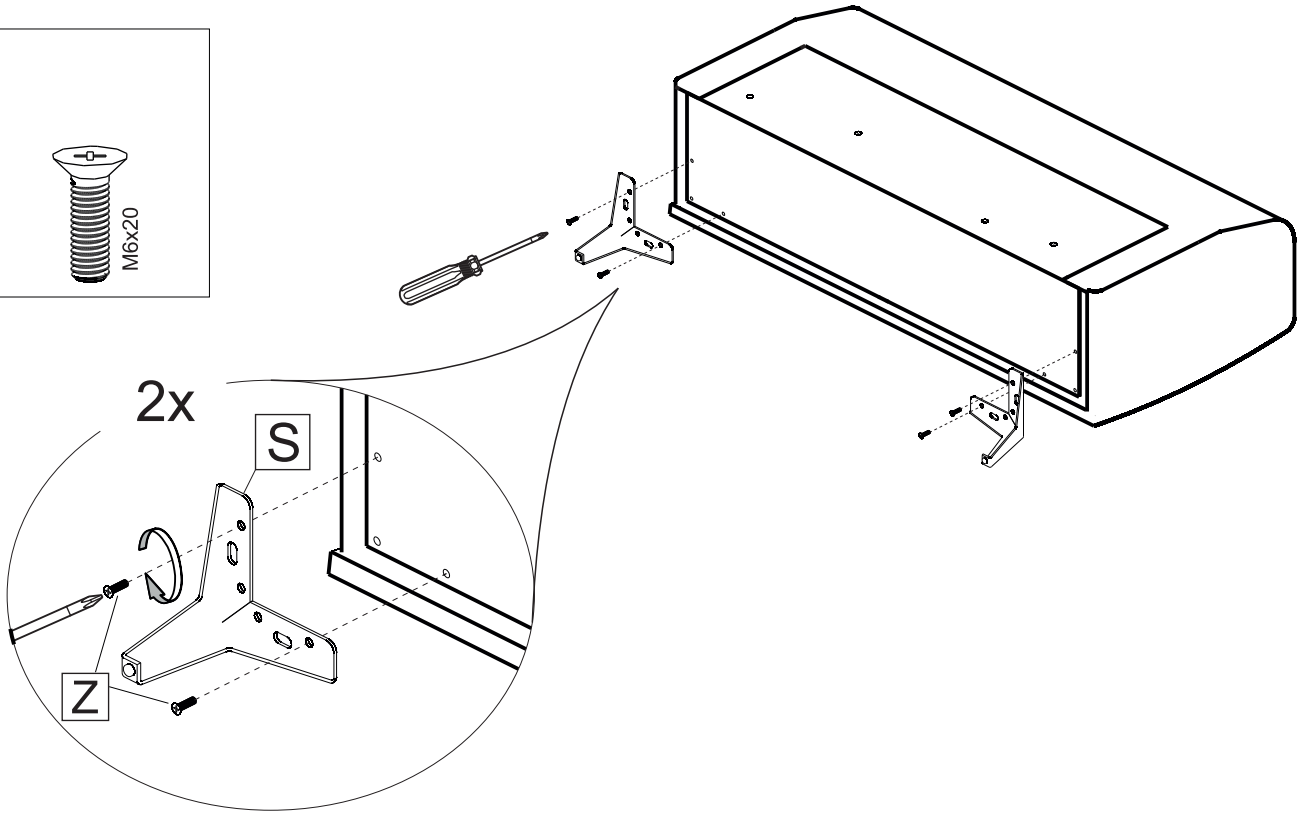
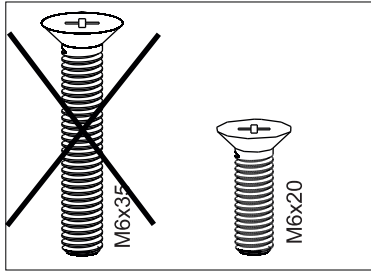


2.

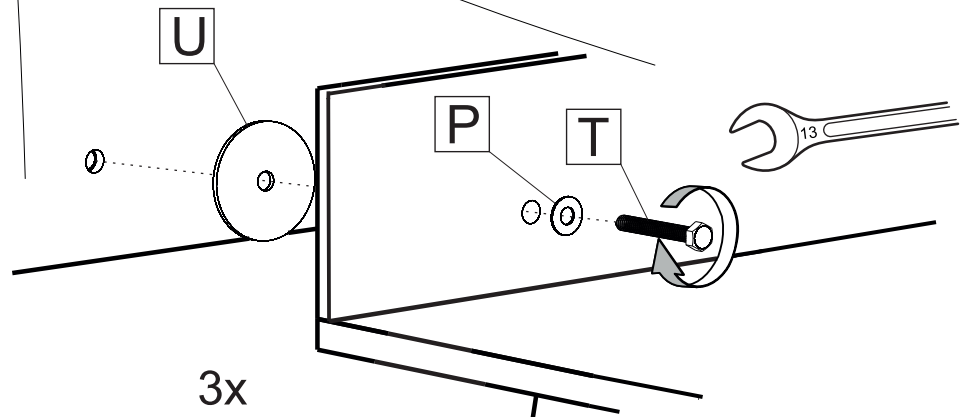
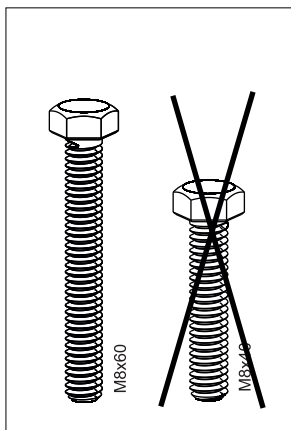
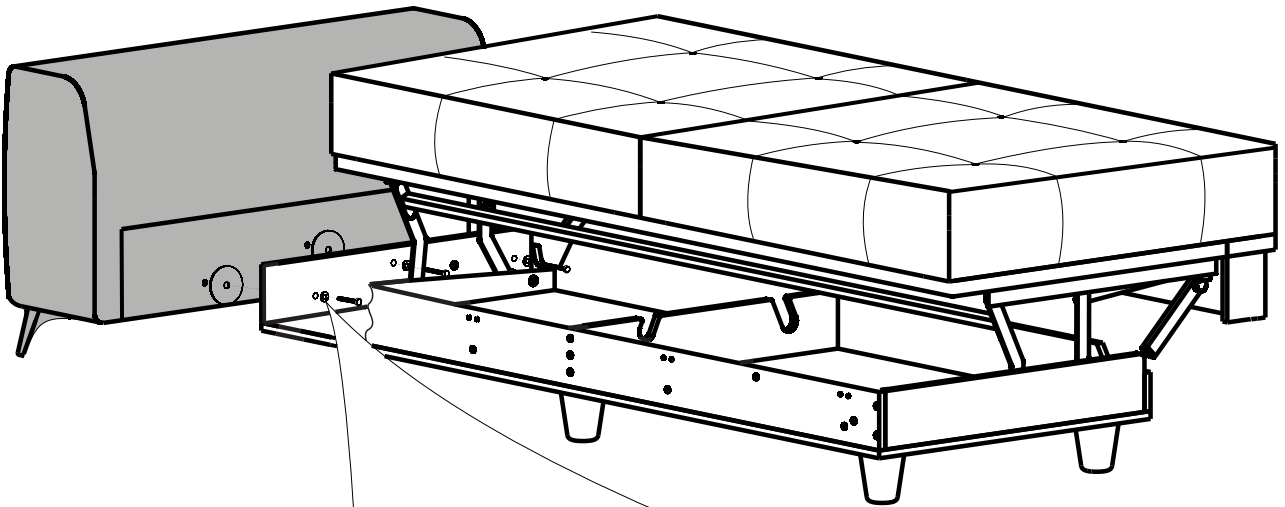


# Установка подлокотников

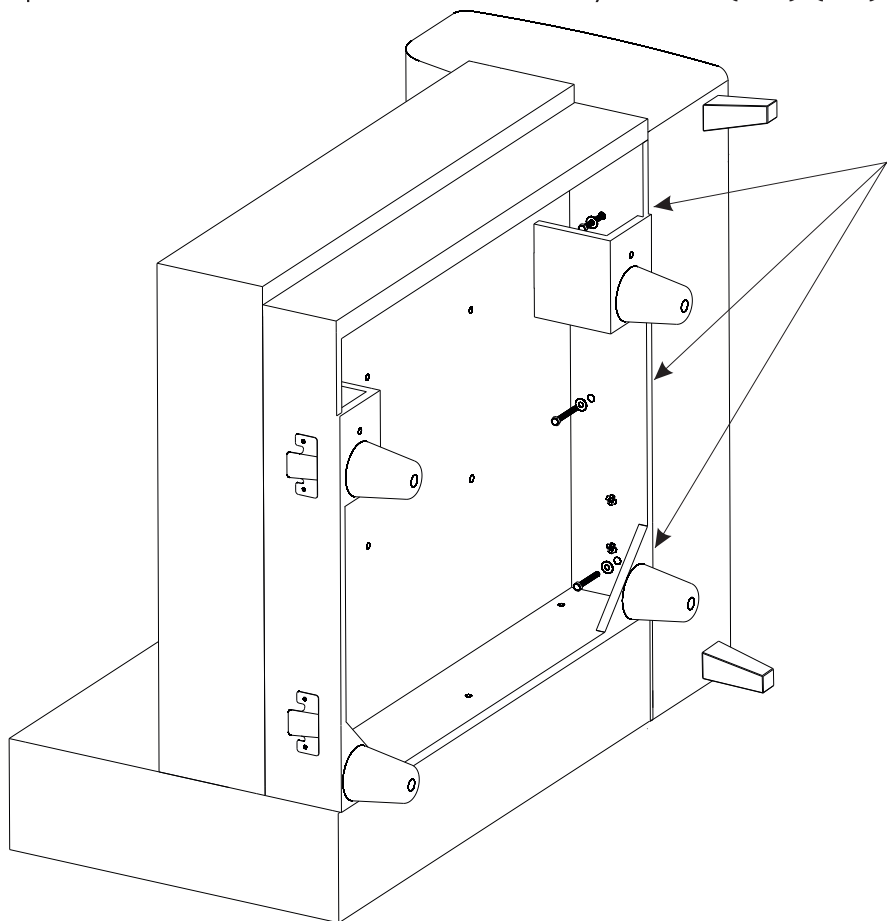
## Установка опор на подлокотники



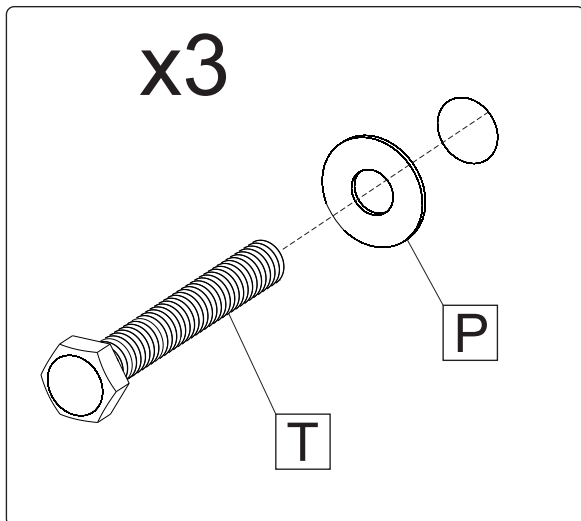
## Крепление подлокотника к модулям 2ро(85),(97)



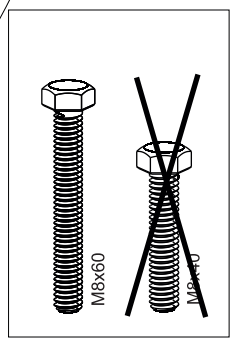
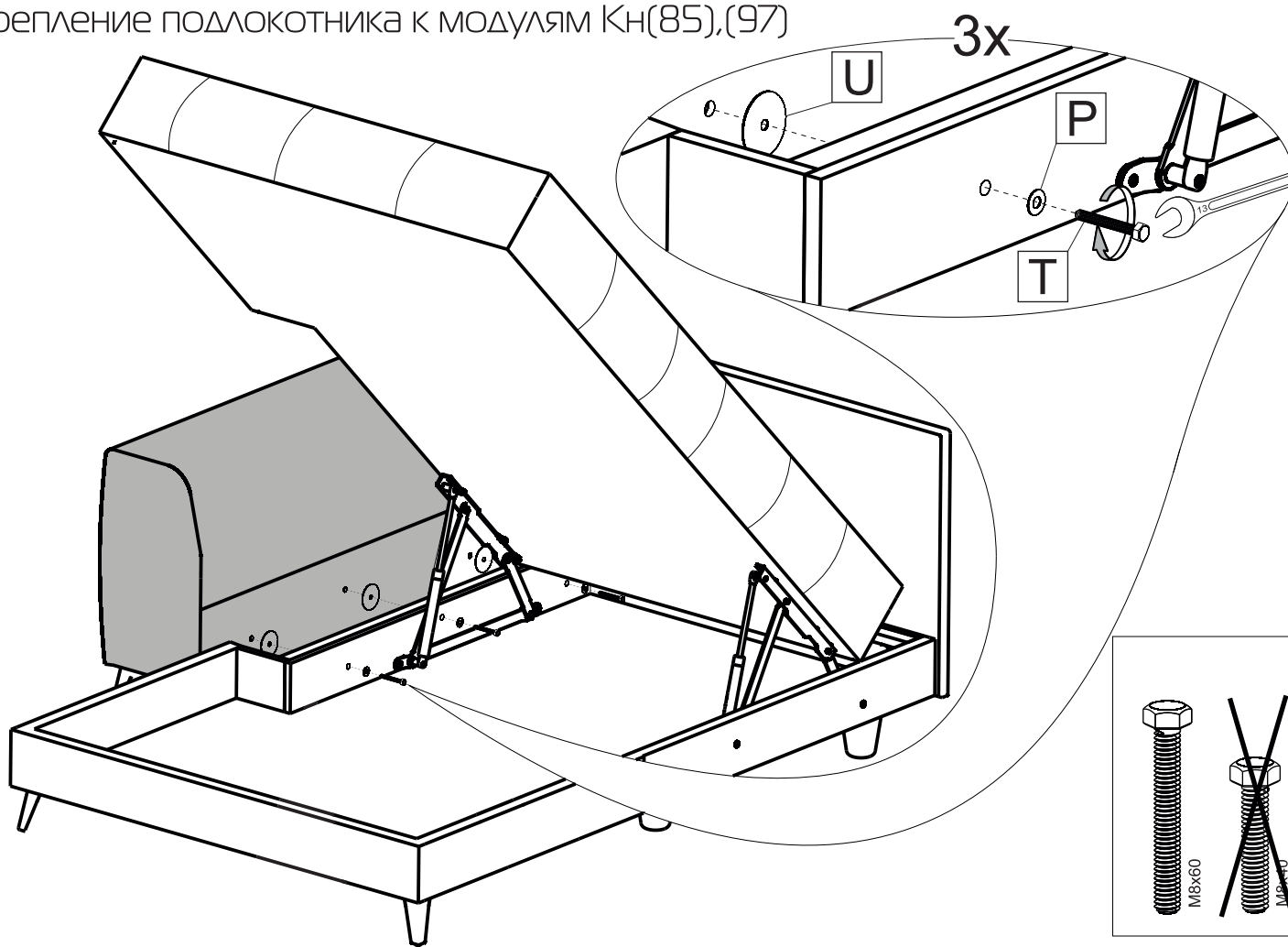
# Крепление подлокотника к модулям Io(85),(97)



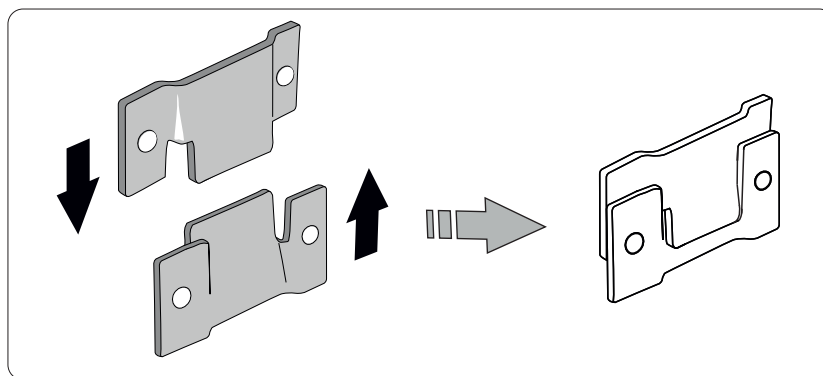
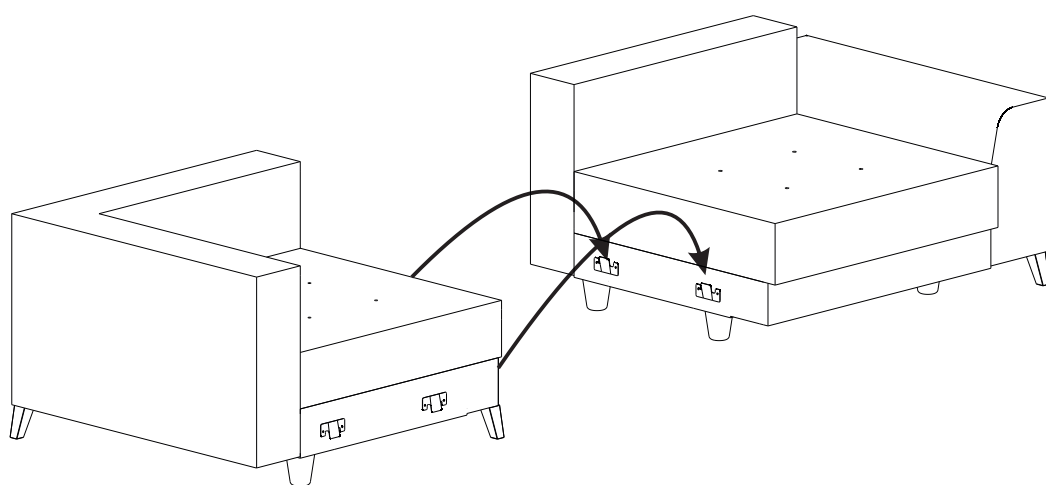
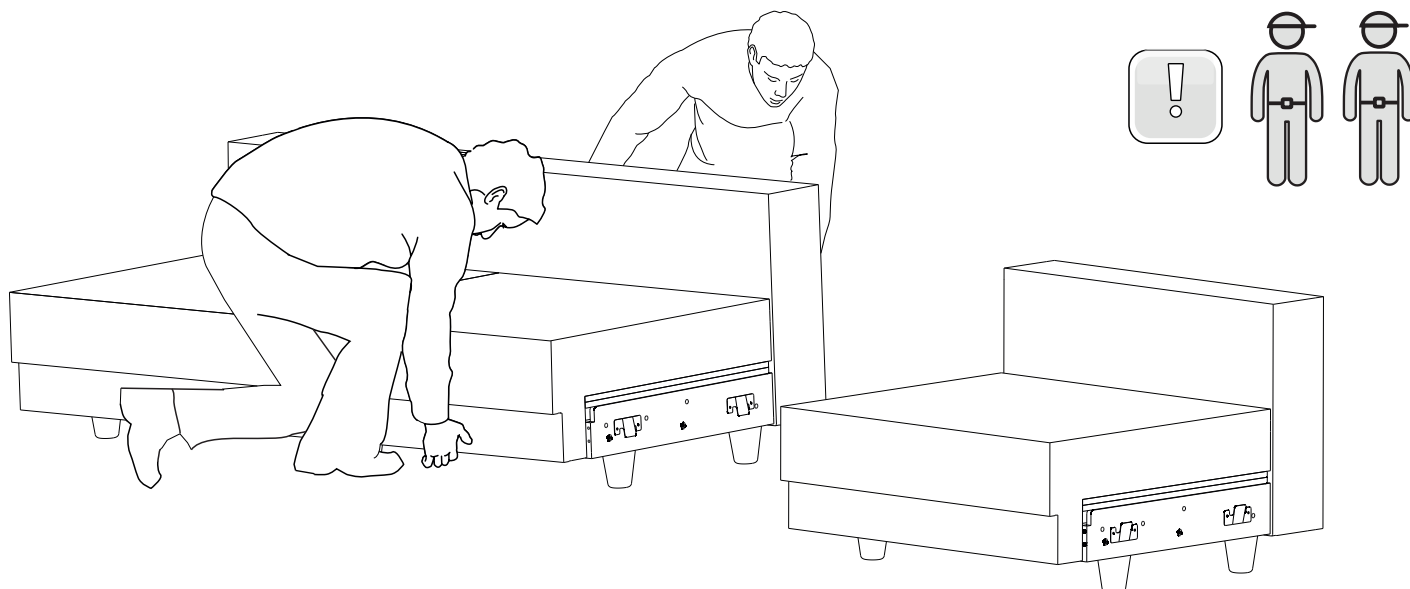
Надеть на болт между подлокотником и модулем кольцо утяжки **U**



# Крепление подлокотника к модулям Kн(85),(97)



## Соединение модулей



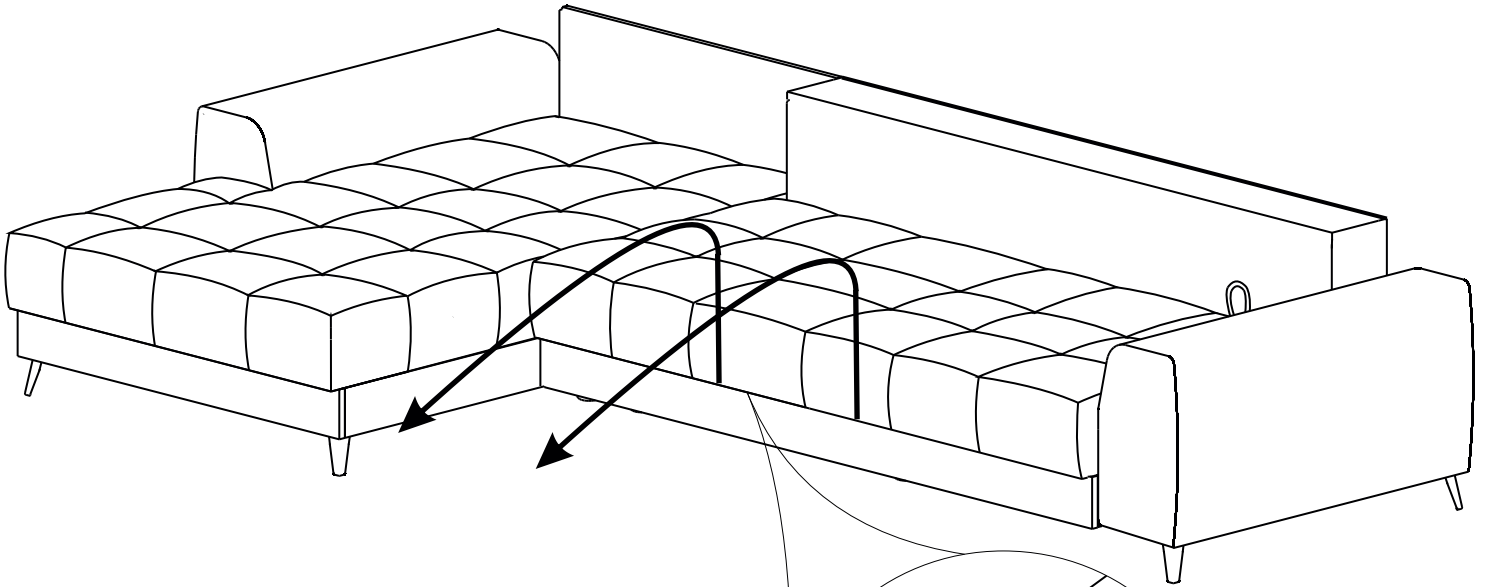
### Важно!

Если вы желаете изменить порядок установки модулей, возможно, вам придется изменить направление установленных фиксаторов. При выборе направления фиксаторов важно учитывать следующие правила:

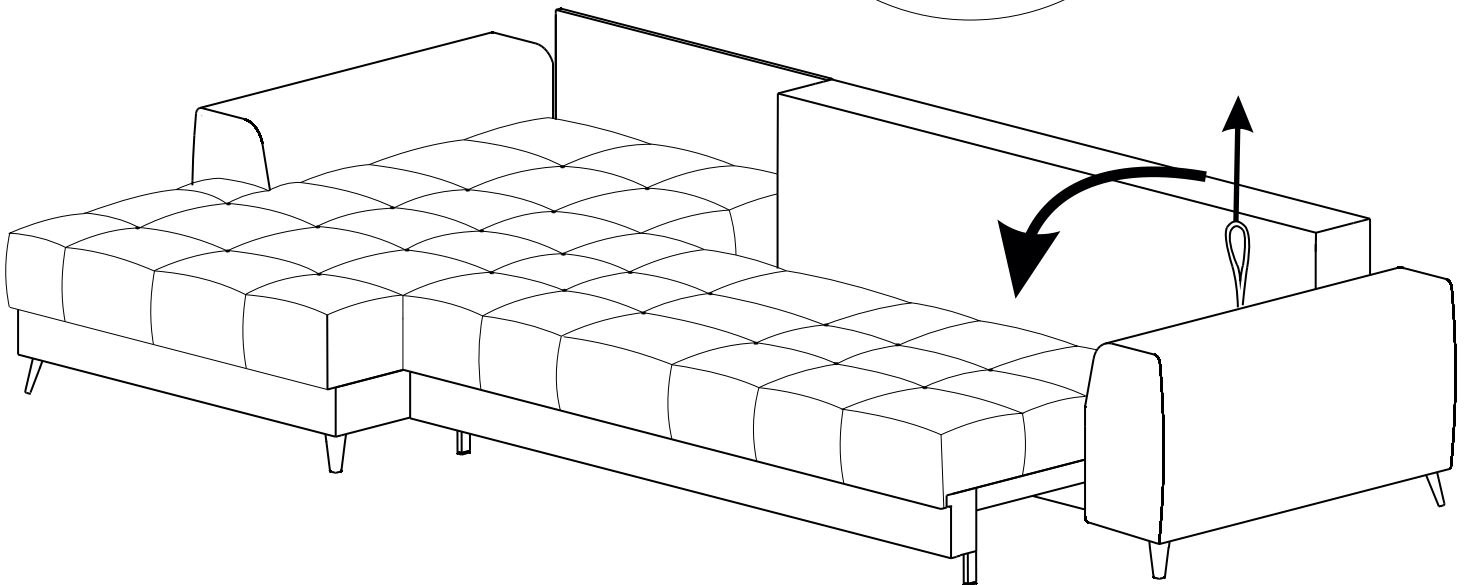
- Модуль с прикрепленным подлокотником навешивается на соседний
- Модули **У** и **КН** навешиваются на все модули
- Модуль **2ро** навешивается на **1ро** и **1о**
- 1ро** навешивается на **1о**
- Если соединяются несколько одинаковых модулей между собой, то они навешиваются друг на друга слева направо

# Раскладывание модулей

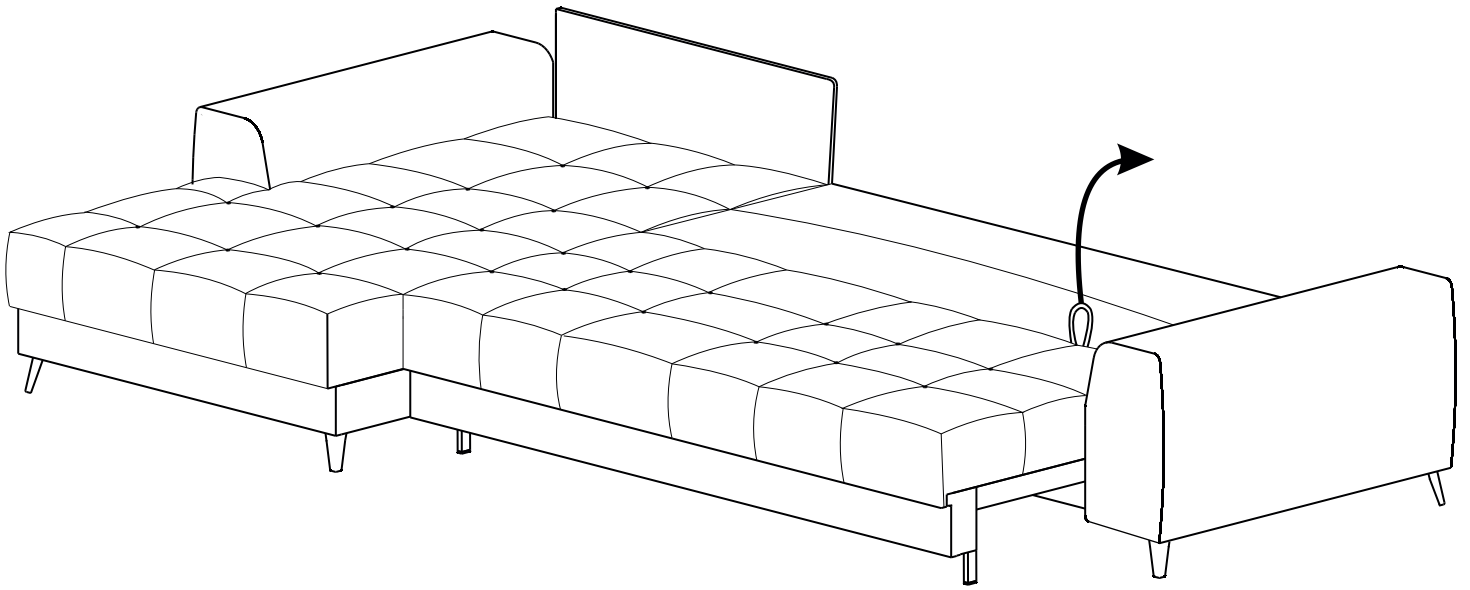
1.



2.



3.



4.

